

Technische Daten WP F

Freibadwärmepumpen Außenaufstellung

Edelstahl-Ausführung



Gerätetyp		WP 2001 F	WP 3001 F	WP 5001 F	WP 8001 F
Wasserfläche bis ca.*	m ²	40	60	80	120
Luftleistung	m ³ /h	2300	3200	4600	6400
Heizleistung L16/70% r.F./W30 ¹	kW	8,8	14,0	17,3	27,6
Leistungszahl		5,1	5,4	5,1	5,4
Wärmetauscher					
Wasserdurchsatz	m ³ /h	0,9 – 1,5	1,5 – 2,0	1,8 – 3,0	3,0 – 4,0
Druckverlust Wasser	kPa	20	20	20	20
Anschluss		R 1"	R 1"	R 1"	R 1"
Schallpegel im Freifeld 3m	dB(A)	50	54	54	56
Einspeisung		AC 400 V 3 N ²	AC 400 V 3 N ²	AC 400 V 3 N ²	AC 400 V 3 N ²
Gesamt-Anschlusswert	kW	1,8	2,8	3,2	4,8
Vorsicherung (träge)	A	3 x 16	3 x 16	3 x 16	3 x 20
Zuleitung	mm ²	5 x 2,5	5 x 2,5	5 x 2,5	5 x 2,5
Steuerspannung		DC 24 V	DC 24 V	DC 24 V	DC 24 V
Schutzart Schaltkasten/Gerät	IP	54 / 34	54 / 34	54 / 34	54 / 34
Ventilator					
Nennleistung	W	95	160	190	320
Nennstrom	A	0,55	0,73	1,1	1,46
Nennspannung	V	230	230	230	230
Verdichter					
Leistungsaufnahme i.M.	kW	1,6	2,4	3,2	4,8
Nennstrom	A	2,9	4,5	5,8	9,0
Nennspannung	V	400	400	400	400
Betriebsgewicht	kg	70	110	140	220
Abmessungen B x H x T	mm	800 x 740 x 700	800 x 1040 x 700	800 x 1440 x 700	800 x 2040 x 700

* mit Abdeckung, inkl. Überlaufrinne

¹ L 16 Lufteintrittstemperatur °C

W 30 Temperatur Wassereintritt °C

Einsatztemperatur ohne Heißgasabtauung ca. +8°C

Einsatztemperatur mit Heißgasabtauung ganzjährig, Frostsicherheit beachten

² alternativ auch AC230V 1 N

Technische Änderungen vorbehalten.

Technische Daten WP F-I

Freibadwärmepumpen Innenaufstellung

Edelstahl-Ausführung



Gerätetyp		WP 2001 F-I	WP 3001 F-I	WP 5001 F-I	WP 8001 F-I
Wasserfläche bis ca.*	m ²	40	60	80	120
Luftleistung	m ³ /h	2300	3200	4600	6400
Heizleistung L16/70% r.F./W30 ¹	kW	8,8	14,0	17,3	27,6
Leistungszahl		5,1	5,4	5,1	5,4
Wärmetauscher					
Wasserdurchsatz	m ³ /h	0,9 – 1,5	1,5 – 2,0	1,8 – 3,0	3,0 – 4,0
Druckverlust Wasser	kPa	20	20	20	20
Anschluss		R 1"	R 1"	R 1"	R 1"
Schallpegel L _{pA} i 1 m	dB(A)	65	65	75	80
Einspeisung		AC 400 V 3 N ²	AC 400 V 3 N ²	AC 400 V 3 N ²	AC 400 V 3 N ²
Gesamt-Anschlusswert	kW	2,0	3,0	4,1	6,0
Vorsicherung (träge)	A	3 x 16	3 x 16	3 x 16	3 x 20
Zuleitung	mm ²	5 x 2,5	5 x 2,5	5 x 2,5	5 x 2,5
Steuerspannung		DC 24 V	DC 24 V	DC 24 V	DC 24 V
Schutzart Schaltkasten/Gerät	IP	54 / 34	54 / 34	54 / 34	54 / 34
Ventilator					
Nennleistung	W	390	600	870	1200
Nennstrom	A	1,7	1,0	1,3	1,8
Nennspannung	V	230	400	400	400
Verdichter					
Leistungsaufnahme i.M.	kW	1,6	2,4	3,2	4,8
Nennstrom	A	2,9	4,5	5,8	9,0
Nennspannung	V	400	400	400	400
Betriebsgewicht	kg	90	140	170	260
Abmessungen B x H x T	mm	1250 x 740 x 700	1250 x 1040 x 700	1350 x 1440 x 700	1250 x 2040 x 700

* mit Abdeckung, inkl. Überlaufrinne

¹ L 16 Lufteintrittstemperatur °C

W 30 Temperatur Wassereintritt °C

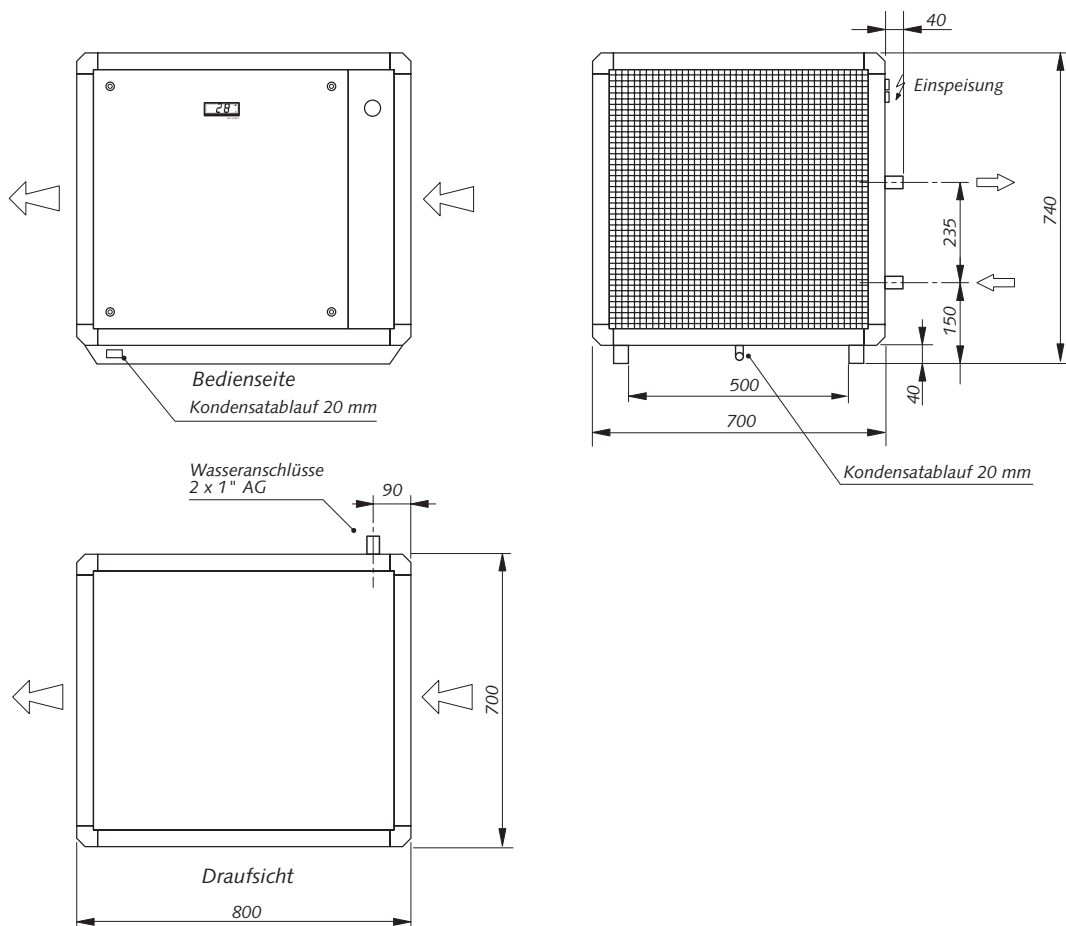
Einsatztemperatur ohne Heißgasabtauung ca. +8°C

Einsatztemperatur mit Heißgasabtauung ganzjährig, Frostsicherheit beachten

² alternativ auch AC230V 1 N

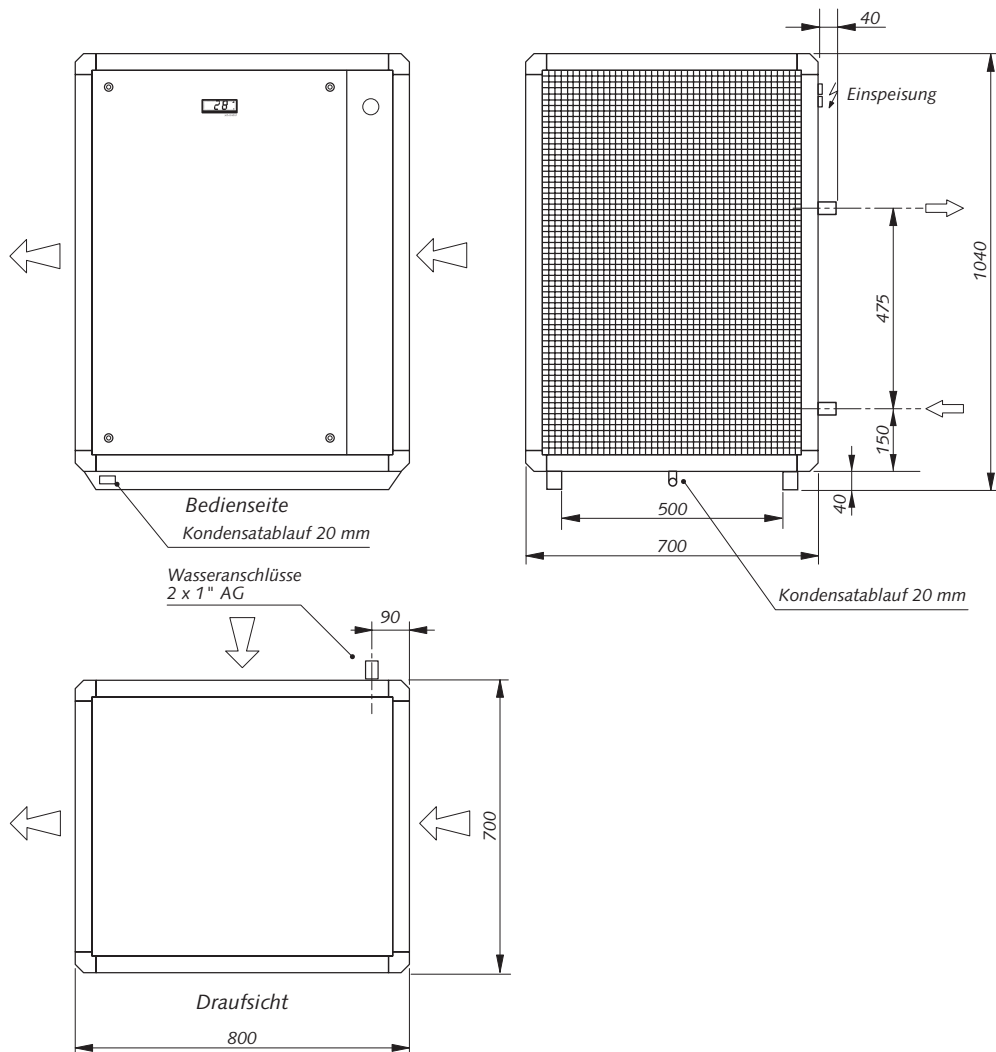
Technische Änderungen vorbehalten.

Maßblatt WP 2001 F
Wärmepumpen zur Aussenaufstellung
Edelstahl-Ausführung



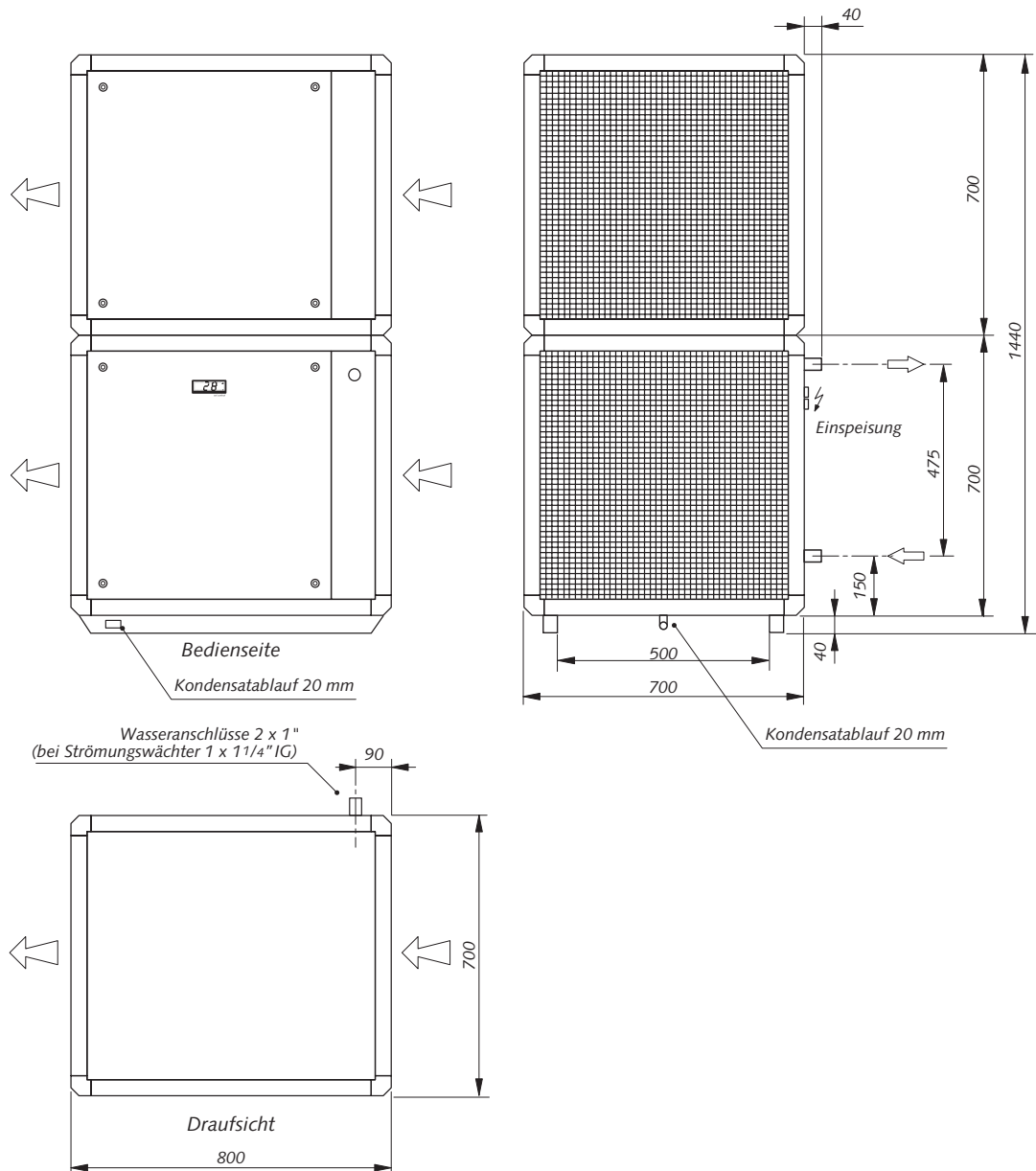
Technische Änderungen vorbehalten.

Maßblatt WP 3001 F
Wärmepumpen zur Aussenaufstellung
Edelstahl-Ausführung



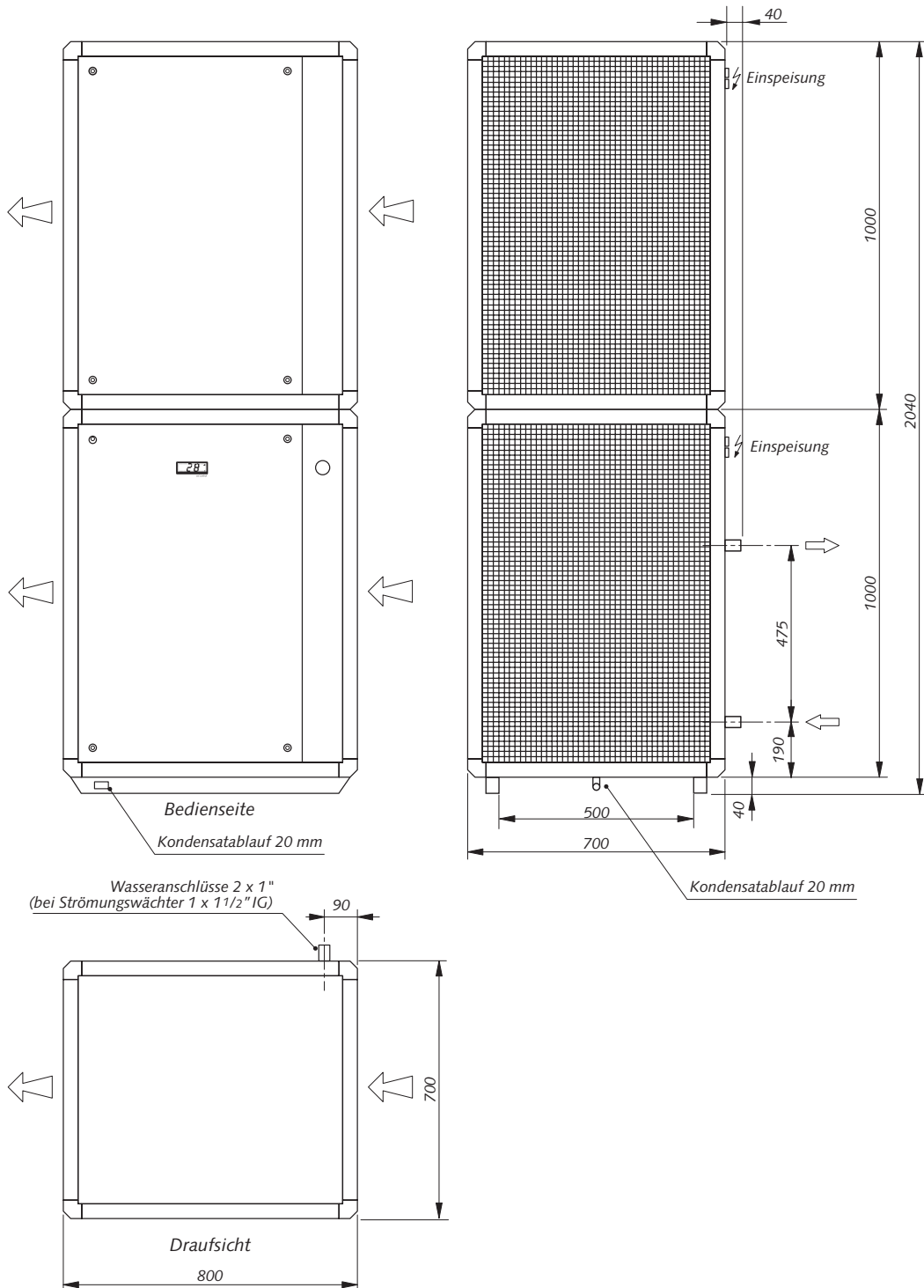
Technische Änderungen vorbehalten.

Maßblatt WP 5001 F
 Wärmepumpen zur Aussenaufstellung
 Edelstahl-Ausführung



Technische Änderungen vorbehalten.

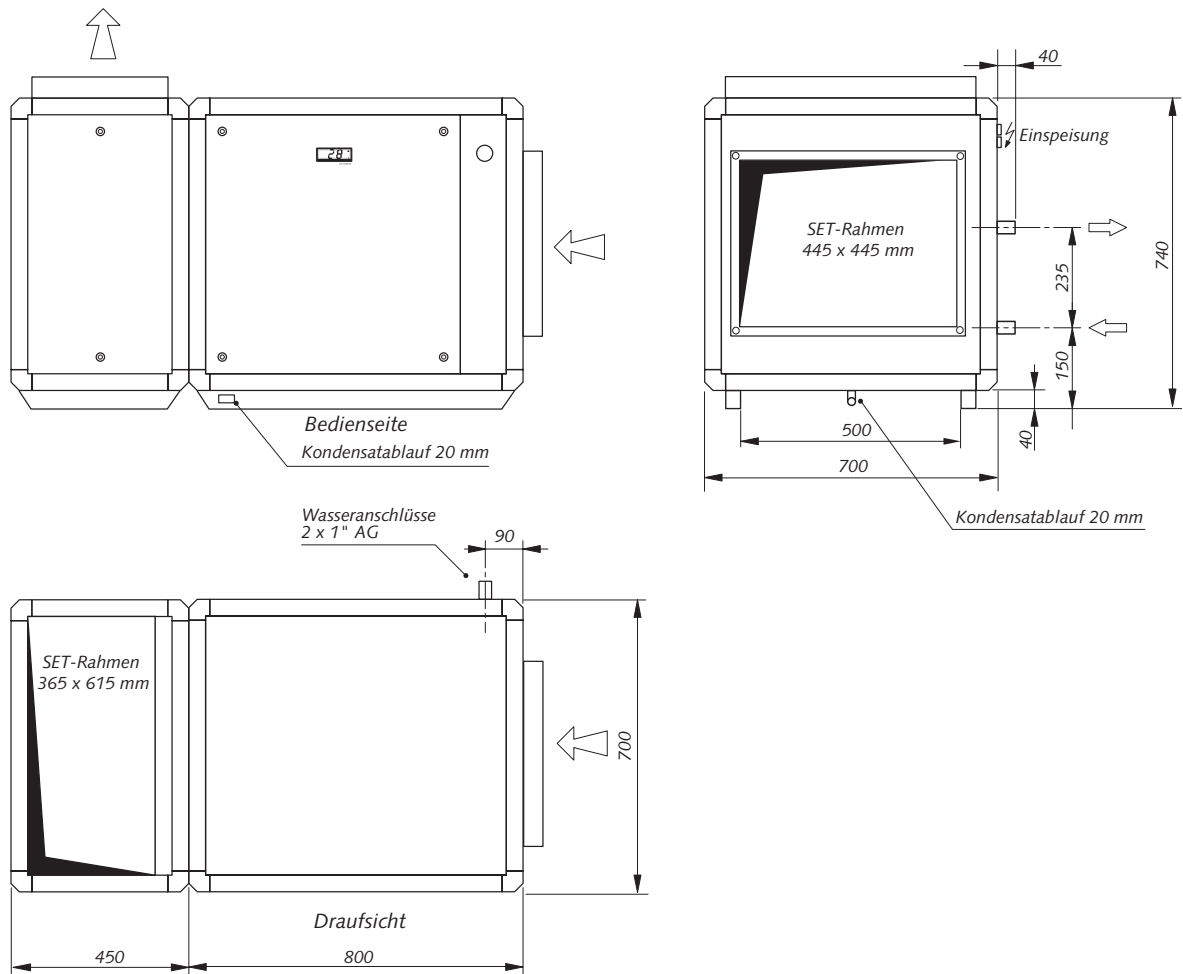
Maßblatt WP 8001 F
 Wärmepumpen zur Aussenaufstellung
 Edelstahl-Ausführung



Technische Änderungen vorbehalten.

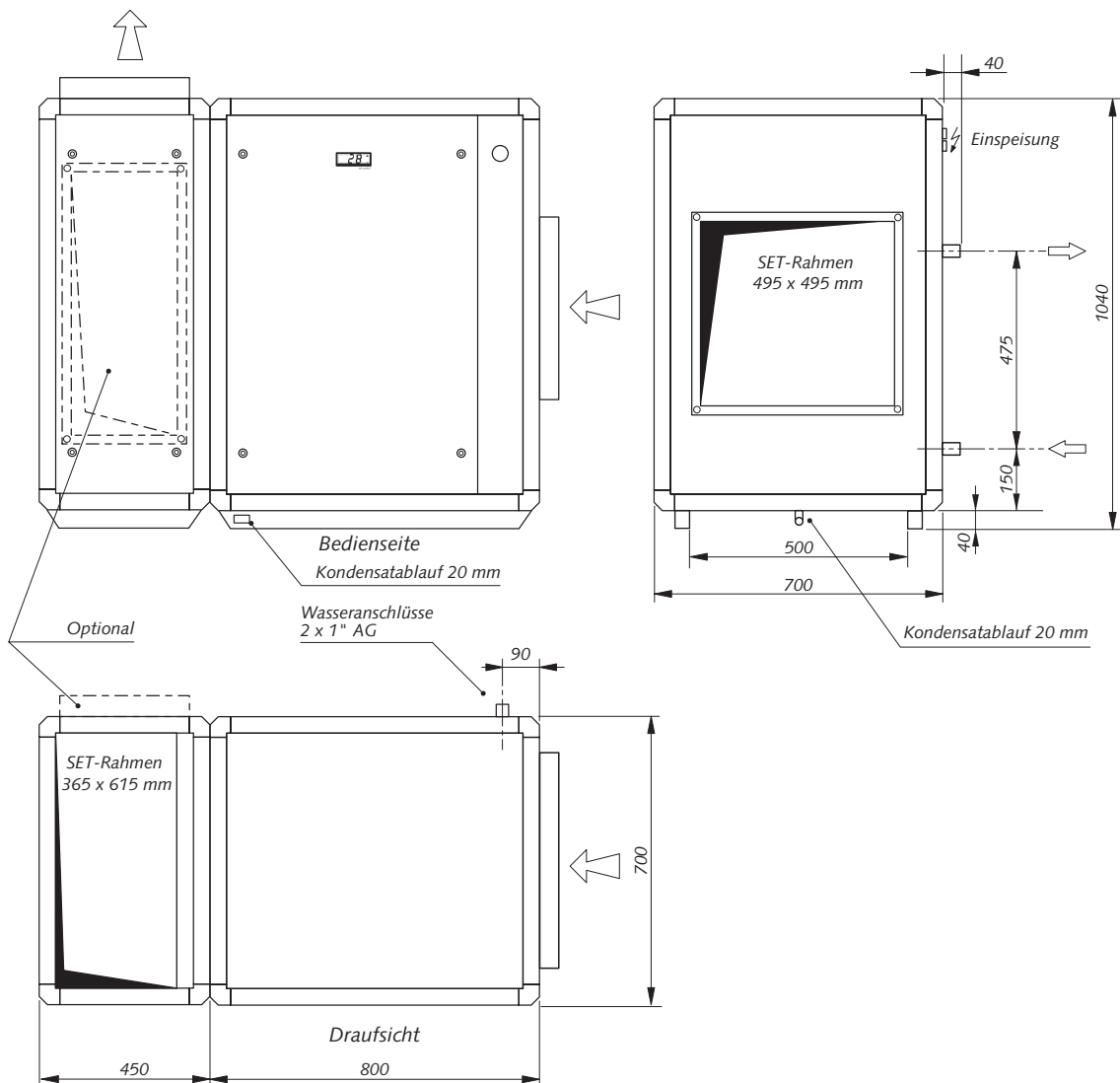
Maßblatt WP 2001 F-I

Wärmepumpen zur Innenaufstellung
Edelstahl-Ausführung



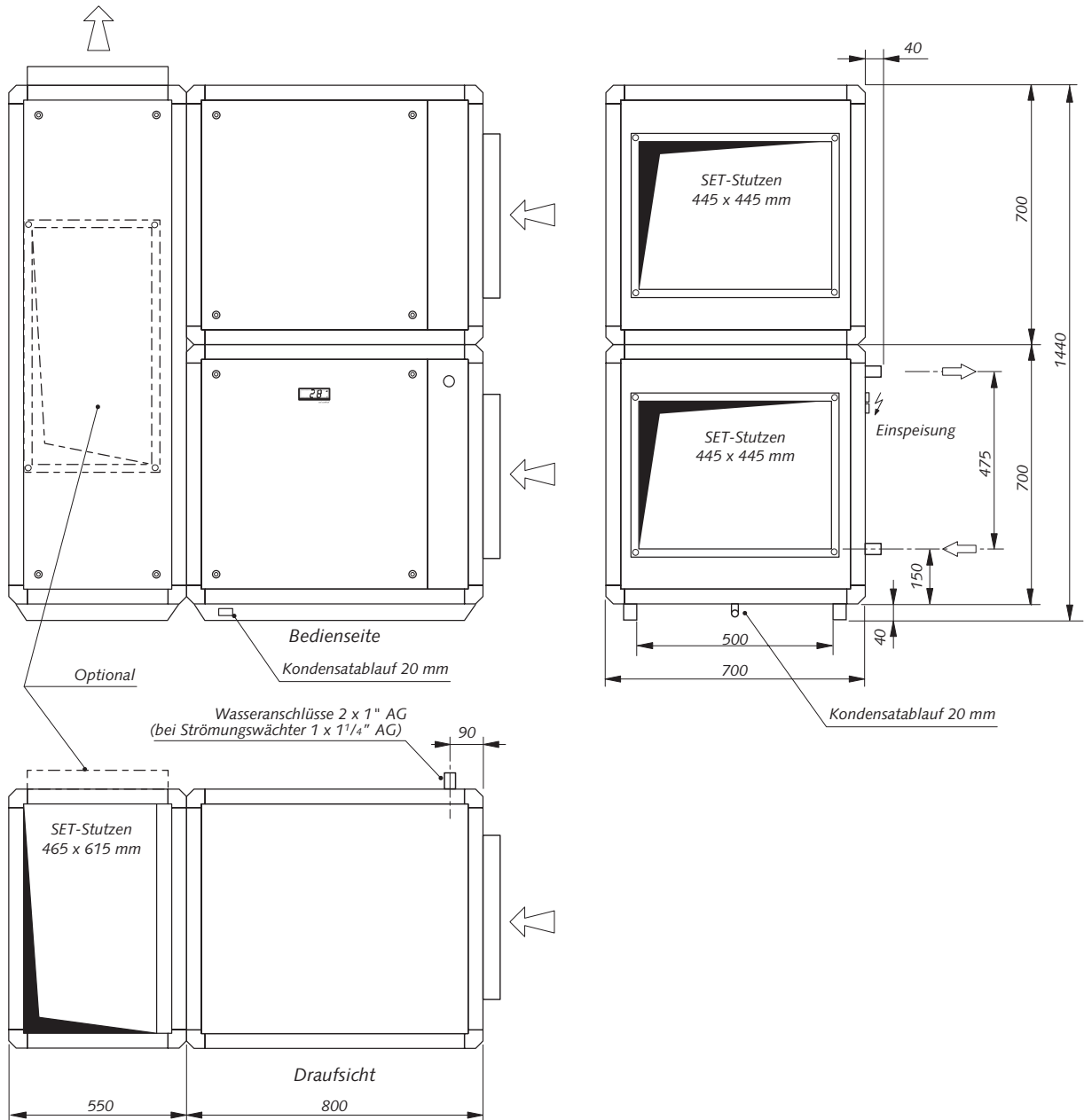
Technische Änderungen vorbehalten.

Maßblatt WP 3001 F-I
 Wärmepumpen zur Innenaufstellung
 Edelstahl-Ausführung



Technische Änderungen vorbehalten.

Maßblatt WP 5001 F-I
 Wärmepumpen zur Innenaufstellung
 Edelstahl-Ausführung



Technische Änderungen vorbehalten.

Ausschreibungstext WP F

Freibad-Wärmepumpe mit Edelstahl-Wärmetauscher
zur Aufstellung im Freien



Pos.	Anz.	Bezeichnung	Einzelpreis	Gesamtpreis
		<p>Freibadwärmepumpe Typ WP 01 F zur Aufstellung im Freien,</p> <p>bestehend aus: Gerätegehäuse aus Al-Strangpress-Hohlkammerprofilen natur eloxiert A6/CO mit schwarzen Kunststoffecken, Verkleidungsteile aus Al natur eloxiert mit eingelegter Schall- und Wärmedämmung, Servicedeckel mit innenliegenden Schnellverschlüssen, Innenaufbauten aus AlMg3, darin eingebaut:</p> <p>1 Wärmepumpeneinheit gefüllt mit Sicherheitskältemittel R 407 C, bestehend aus:</p> <ul style="list-style-type: none">1 vollhermetischer Motorverdichter, schwingungsgedämpft gelagert1 Kurbelwannenheizung1 Luftkühler (Verdampfer) aus Cu-Rohr mit aufgedruckten Al-Lamellen1 Beckenwasser-Wärmetauscher aus Edelstahl1 Außentemperatur-Begrenzer1 Überhitzungsschutzthermostat1 Expansionsventil (thermischer und äußerer Druckausgleich), beschichtet1 Niederdruckschalter1 Hochdruckschalter (TÜV-geprüft)1 Trockner1 Schauglas mit Indikator1 Kältemittelsammler1 kältetechnischen Verrohrung aus Cu-Rohr, einschl. Schweißwasserisolation1 Axiallüfter mit sichelförmigen Flügeln und Berührungsschutz in leise laufender Ausführung1 Abtauautomatik1 Schaltkasten, anschlussfertig verdrahtet gem. VDE, bestehend aus: Al-Grundplatte und Kunststoff-Abdeckhaube, darin eingebaut: 1 Steuer- und Regeleinheit sowie alle erforderlichen Schutz- und Regelkreise der Wärmepumpe, wie Phasenüberwachung, Niederdruck, Hochdruck, Ventilator und Verdichteransteuerung, Timer zur garantierten Stillstandszeit des Verdichters, Sicherungen, Überstromauslöser, Schütze, Hilfsschütze1 Temperaturregler für die Beckenwassertemperatur mit Anzeige in der Bedienfront und externen Fühler (im Beipack) Der Regler verfügt über einen Microprozessor gemäß den im SETUP vorgegebenen Werten der Parameter gesteuert wird. Die Anzeige in der Bedienfront zeigt während der Grundfunktion die am Fühler gemessene Temperatur an.		

Ausschreibungstext WP F

Freibad-Wärmepumpe mit Edelstahl-Wärmetauscher
zur Aufstellung im Freien



Pos.	Anz.	Bezeichnung	Einzelpreis	Gesamtpreis
		Technische Daten		
		Heizleistung L 16/ W 30 kW	
		Leistungszahl	
		Luftleistung m³/h	
		Leistungsaufnahme Verdichter kW	
		Stromaufnahme Verdichter A	
		Leistungsaufnahme Ventilator W	
		Stromaufnahme Ventilator A	
		Wasserdurchsatz - m³/h	
		Druckverlust Wasser kPa	
		Netzanschluss	AC V ... N	
		Abmessungen	L x B x H x x mm	
		Fabrikat	SET Schmidt Energietechnik, Hemmingen	
		Typ	WP 01 F	
		Lieferung ab Werk		
2		Strömungswächter		
		schaltet den Kompressor bei Wassermangel ab		
		Fabrikat	SET Schmidt Energietechnik, Hemmingen	
		Typ	SW	
		Lieferung ab Werk		
3		Heißgasabtauung		
		für den Betrieb unter einer Außentemperatur von ca. +8°C		
		Fabrikat	SET Schmidt Energietechnik, Hemmingen	
		Typ	HGA	
		Lieferung ab Werk		
4		Inbetriebnahme		
		Der fertig installierten Anlage incl. Einregulierung durch das Herstellerwerk		
5		Wartung		
		Nach dem 1. Betriebsjahr gemäß den Wartungsrichtlinien des Geräteherstellers durch werksseitigen Kundendienst		
6		Verpackungskosten		
		für Typ	WP 01 F VP	
		Technische Änderungen vorbehalten, Preise in € ab Werk, zuzüglich gesetzlicher Mehrwertsteuer		

Ausschreibungstext WP F-I

Freibad-Wärmepumpe zur Innenaufstellung zum Anschluss an ein Luftkanalsystem mit Edelstahl-Wärmetauscher



Pos.	Anz.	Bezeichnung	Einzelpreis	Gesamtpreis
1		<p>Freibadwärmepumpe Typ WP 01 F-I zur Aufstellung in einem frostfreien Raum, zum Anschluss an ein Luftkanalsystem,</p> <p>bestehend aus: Gerätegehäuse 2-teilig aus Al-Strangpress-Hohlkammerprofilen natur eloxiert A6/CO mit schwarzen Kunststoffecken, Verkleidungsteile aus Kunststoff mit integrierter Schall- und Wärmedämmung, Service-deckel mit innenliegenden Schnellverschlüssen, Luftanschlüsse als Kanalrahmen oder flexibel mit Segeltuchstutzen (Flanschmaß 20 mm), Innenaufbauten aus AlMg3, darin eingebaut:</p> <p>1 Wärmepumpeneinheit gefüllt mit Sicherheitskältemittel R 407 C, bestehend aus:</p> <ul style="list-style-type: none">1 vollhermetischer Motorverdichter, schwingungsgedämpft gelagert1 Kurbelwannenheizung1 Luftkühler (Verdampfer) aus Cu-Rohr mit aufgedruckten Al-Lamellen1 Beckenwasser-Wärmetauscher aus Edelstahl1 Außentemperatur-Begrenzer1 Überhitzungsschutzthermostat1 Expansionsventil (thermischer und äußerer Druckausgleich), beschichtet1 Niederdruckschalter1 Hochdruckschalter (TÜV-geprüft)1 Trockner1 Schauglas mit Indikator1 Kältemittelsammler1 kältetechnischen Verrohrung aus Cu-Rohr, einschl. Schwitzwasserisolierung1 Lüfter, direktgetrieben1 Abtauautomatik1 Schaltkasten, anschlussfertig verdrahtet gem. VDE, bestehend aus: Al-Grundplatte und Kunststoff-Abdeckhaube, darin eingebaut: 1 Steuer- und Regeleinheit sowie alle erforderlichen Schutz- und Regelkreise der Wärmepumpe, wie Phasenüberwachung, Niederdruck, Hochdruck, Ventilator und Verdichteransteuerung, Timer zur garantierten Stillstandszeit des Verdichters, Sicherungen, Überstromauslöser, Schütze, Hilfsschütze1 Temperaturregler für die Beckenwassertemperatur mit Anzeige in der Bedienfront und externen Fühler (im Beipack). Der Regler verfügt über einen Microprozessor gemäß den im SETUP vorgegebenen Werten der Parameter gesteuert wird. Die Anzeige in der Bedienfront zeigt während der Grundfunktion die am Fühler gemessene Temperatur an.		

Ausschreibungstext WP F-I

Freibad-Wärmepumpe zur Innenaufstellung zum Anschluss
an ein Luftkanalsystem mit Edelstahl-Wärmetauscher



Pos.	Anz.	Bezeichnung	Einzelpreis	Gesamtpreis
		Technische Daten		
		Heizleistung L 16/ W 30 kW		
		Leistungszahl		
		Luftleistung m ³ /h		
		Leistungsaufnahme Verdichter kW		
		Stromaufnahme Verdichter A		
		Leistungsaufnahme Ventilator kW		
		Stromaufnahme Ventilator A		
		Wasserdurchsatz - m ³ /h		
		Druckverlust Wasser kPa		
		Netzanschluss AC V ... N		
		Abmessungen L x B x H x x mm		
		Fabrikat SET Schmidt Energietechnik, Hemmingen		
		Typ WP 01 F-I		
		Lieferung ab Werk		
2		Strömungswächter		
		schaltet den Kompressor bei Wassermangel ab		
		Fabrikat SET Schmidt Energietechnik, Hemmingen		
		Typ SW		
		Lieferung ab Werk		
3		Heißgasabtauung		
		für den Betrieb unter einer Außentemperatur von ca. +8°C		
		Fabrikat SET Schmidt Energietechnik, Hemmingen		
		Typ HGA		
		Lieferung ab Werk		
4		Inbetriebnahme		
		der fertig installierten Anlage incl. Einregulierung durch das Herstellerwerk		
5		Wartung		
		Nach dem 1. Betriebsjahr gemäß den Wartungsrichtlinien des Geräteherstellers durch werksseitigen Kundendienst		
6		Verpackungskosten		
		für Typ WP 01 I VP		
		Technische Änderungen vorbehalten, Preise in € ab Werk, zuzüglich gesetzlicher Mehrwertsteuer		