

Pumpen Daten-Blatt

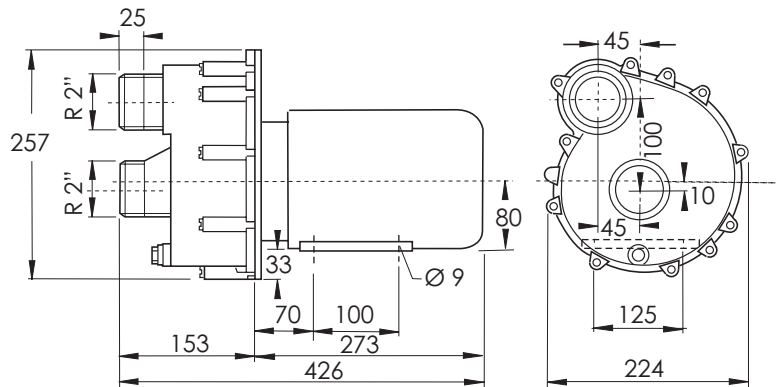
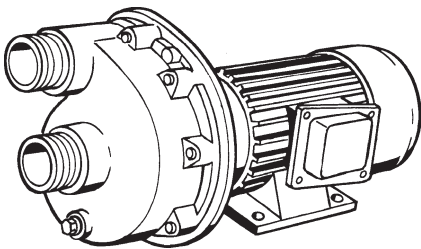
uwe Jetstream Pumpe COCO/COCO LUX

Baugruppe B 117c Ident - Nr. 12 575

Elektrischer Anschluss	Drehstrom 230/400 V, 50 Hz
Aufnahmeleistung P1	2,5 KW
Abgabeleistung P2	1,9 kW
Stromaufnahme (A)	8/4,6
Pumpenleistung bei voll geöffneten Düse	730 l/min = 44 cbm/h
Strömungs-Geschwindigkeit 2 m vor der Düse in 0,15 m Tiefe	1,2 m/s
Sicherung:	16 Amp., träge
max. Druck bei geschlossenem Schieber:	1,8 bar
Druck bei geöffneten Düse:	1 bar
max. Wassertemperatur:	35° C

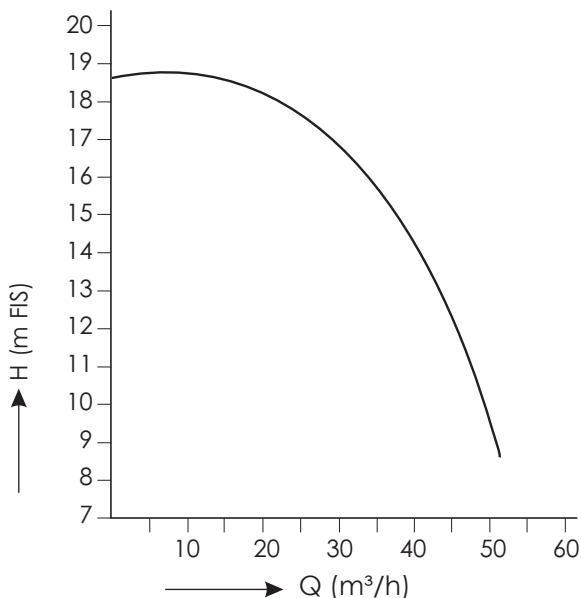
Gehäuse: Hochfester Kunststoff
 Ansaugstutzen: 2" Aussengewinde
 Druckstutzen: 2" Aussengewinde

Merkmale: Keine selbstansaugende Pumpe, immer unter Wasserspiegel zu installieren.
 Sonderausführung für See- und Solewasser auf Anfrage.



Maße in mm

Kennlinie



Pumpen Daten-Blatt

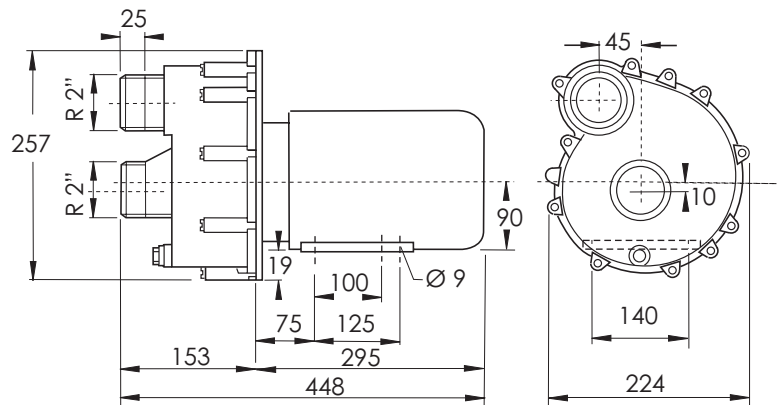
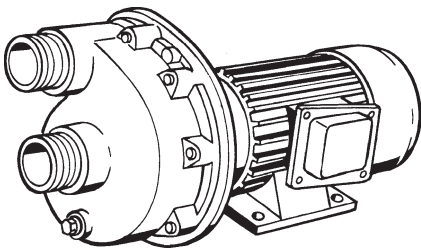
uwe Jetstream Pumpe BAMBO/COCO LUX

Baugruppe B 314 Ident - Nr. 90 647

Elektrischer Anschluss	230/400 Drehstrom 50 Hz
Aufnahmeleistung P1	3,5 kW
Abgabeleistung P2	2,8 kW
Stromaufnahme (A)	10,8/6,3
Pumpenleistung bei voll geöffneten Düse	1080 l/min = 65 cbm/h
Strömungs-Geschwindigkeit 2 m vor der Düse in 0,15 m Tiefe	1,4 m/s
Sicherung:	16 Amp., träge
max. Druck bei geschlossenem Schieber:	2 bar
Druck bei geöffneten Düse:	1 bar
max. Wassertemperatur:	35°C

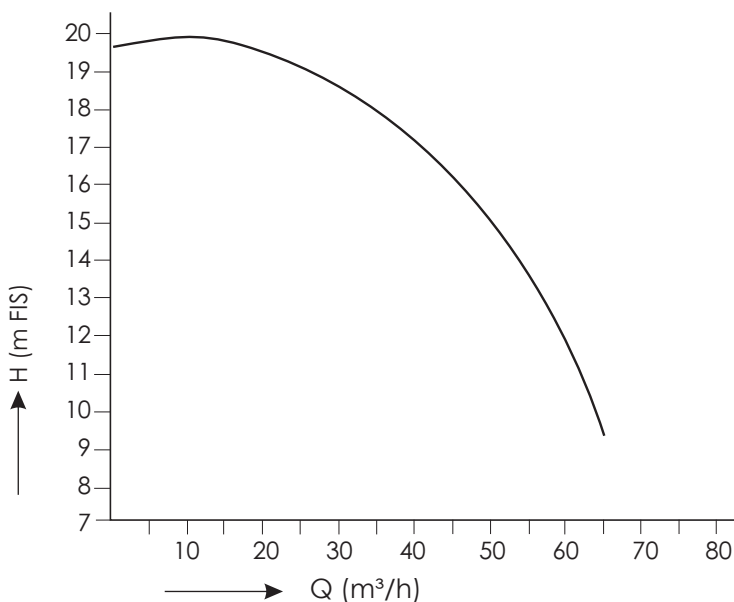
Gehäuse: Seewasserfester Kunststoff bis ca. 3% Salzgehalt
 Ansaugstutzen: 2" Aussengewinde
 Druckstutzen: 2" Aussengewinde

Merkmal: Keine selbstansaugende Pumpe, immer unter Wasserspiegel zu installieren.



Kennlinie

Maße in mm



uwe GmbH
 Buchstraße 82 · Postfach 2020
 D-73510 Schwäbisch Gmünd
 Tel. (07171) 103-0 · Fax (07171) 103-106



Pumpen Daten-Blatt

uwe Jetstream Pumpe BAMBO 2

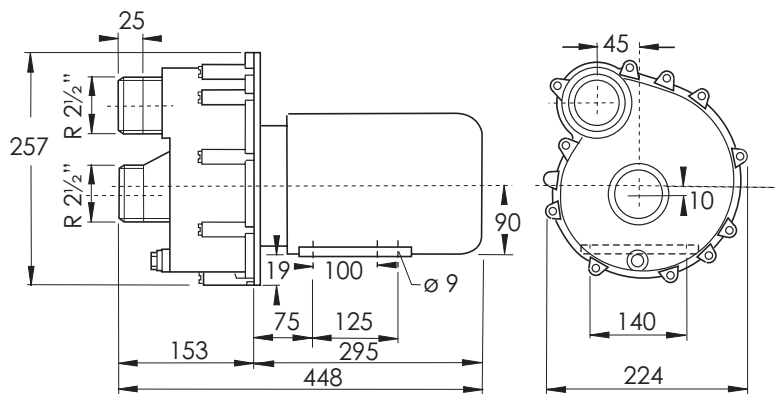
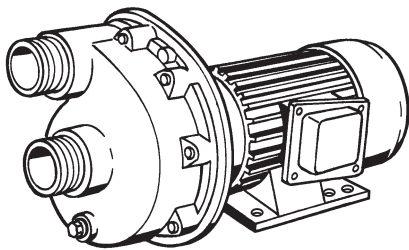
Baugruppe B 326 Ident - Nr. 91 504

Elektrischer Anschluss	230/400 Drehstrom 50 Hz
Aufnahmeleistung P1	3,5 kW
Abgabeleistung P2	2,8 kW
Stromaufnahme (A)	10,8/6,3 A
Pumpenleistung	
bei voll geöffneter Düse	1250 l/min = 75 cbm/h
Strömungs-Geschwindigkeit	
2 m vor der Düse in 0,15 m Tiefe	1,4 m/s
Sicherung:	16 Amp., träge

max. Druck bei geschlossenem Schieber:	2 bar
Druck bei geöffneter Düse:	1 bar
max. Wassertemperatur:	35°C

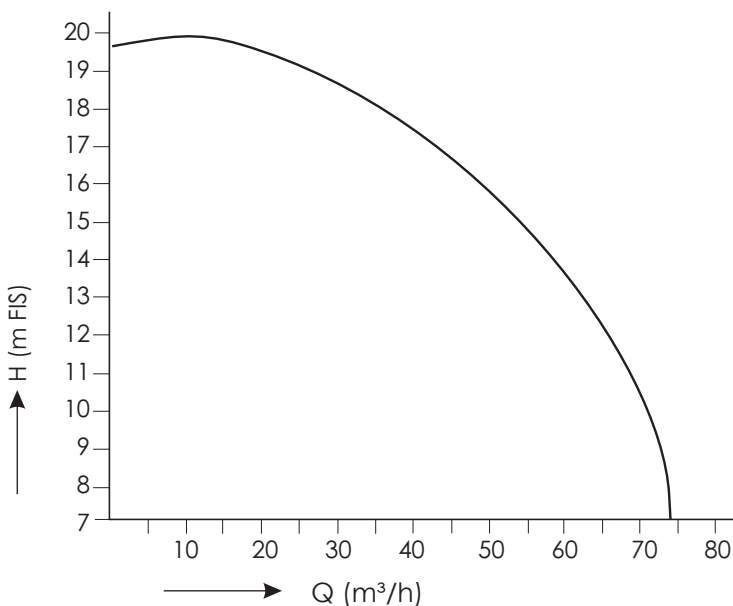
Gehäuse: Seewasserfester Kunststoff bis ca. 3% Salzgehalt
 Ansaugstutzen: 2 1/2" Aussengewinde
 Druckstutzen: 2 1/2" Aussengewinde

Merkmal: Keine selbstansaugende Pumpe, immer unter Wasserspiegel zu installieren.



Kennlinie

Maße in mm



uwe GmbH
 Buchstraße 82 · Postfach 2020
 D-73510 Schwäbisch Gmünd
 Tel. (07171) 103-0 · Fax (07171) 103-106



Pumpen Daten-Blatt

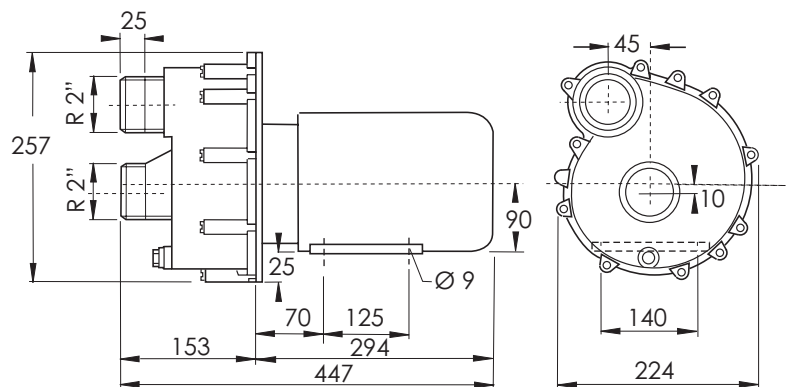
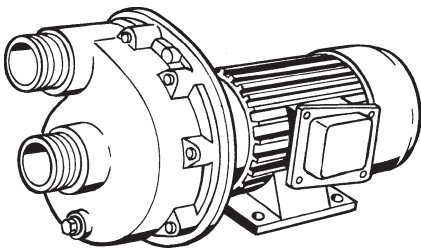
uwe Jetstream Pumpe-einphasig, 3,2 kW

Baugruppe B 314a Ident - Nr.120 360

Elektrischer Anschluss	1 N ~ PE 230 V, 50 Hz
Aufnahmeleistung P1	3,2 kW
Abgabeleistung P2	2,2 kW
Stromaufnahme (A)	13 A
Pumpenleistung bei voll geöffneten Düse	900 l/min = 54 cbm/h
Strömungs-Geschwindigkeit 2 m vor der Düse in 0,15 m Tiefe	1,3 m/s
Sicherung:	16 Amp., träge
max. Druck bei geschlossenem Schieber:	2 bar
Druck bei geöffneter Düse:	1 bar
max. Wassertemperatur:	35°C

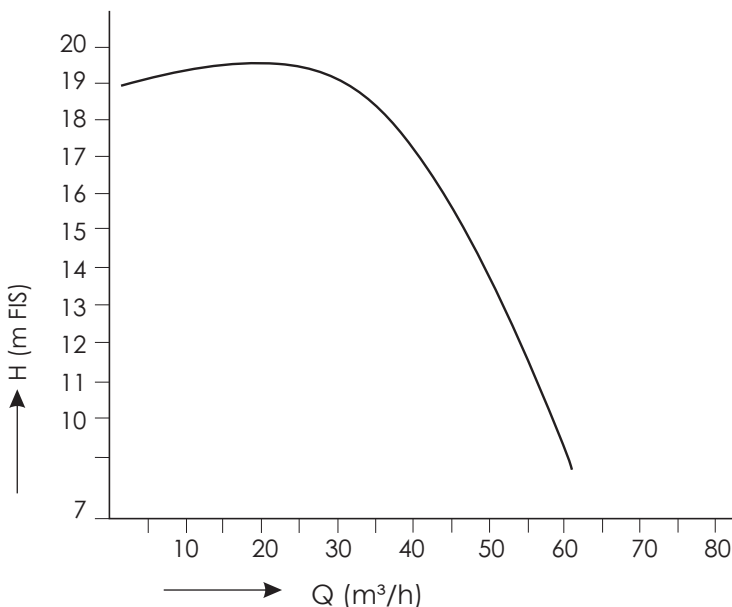
Gehäuse: Seewasserfester Kunststoff bis ca. 3% Salzgehalt
 Ansaugstutzen: 2" Aussengewinde
 Druckstutzen: 2" Aussengewinde

Merkmal: Keine selbstansaugende Pumpe, immer unter Wasserspiegel zu installieren.



Maße in mm

Kennlinie



uwe GmbH
 Buchstraße 82 · Postfach 2020
 D-73510 Schwäbisch Gmünd
 Tel. (07171) 103-0 · Fax (07171) 103-106



Pumpen Daten-Blatt

uwe Jetstream TREVI 400 V

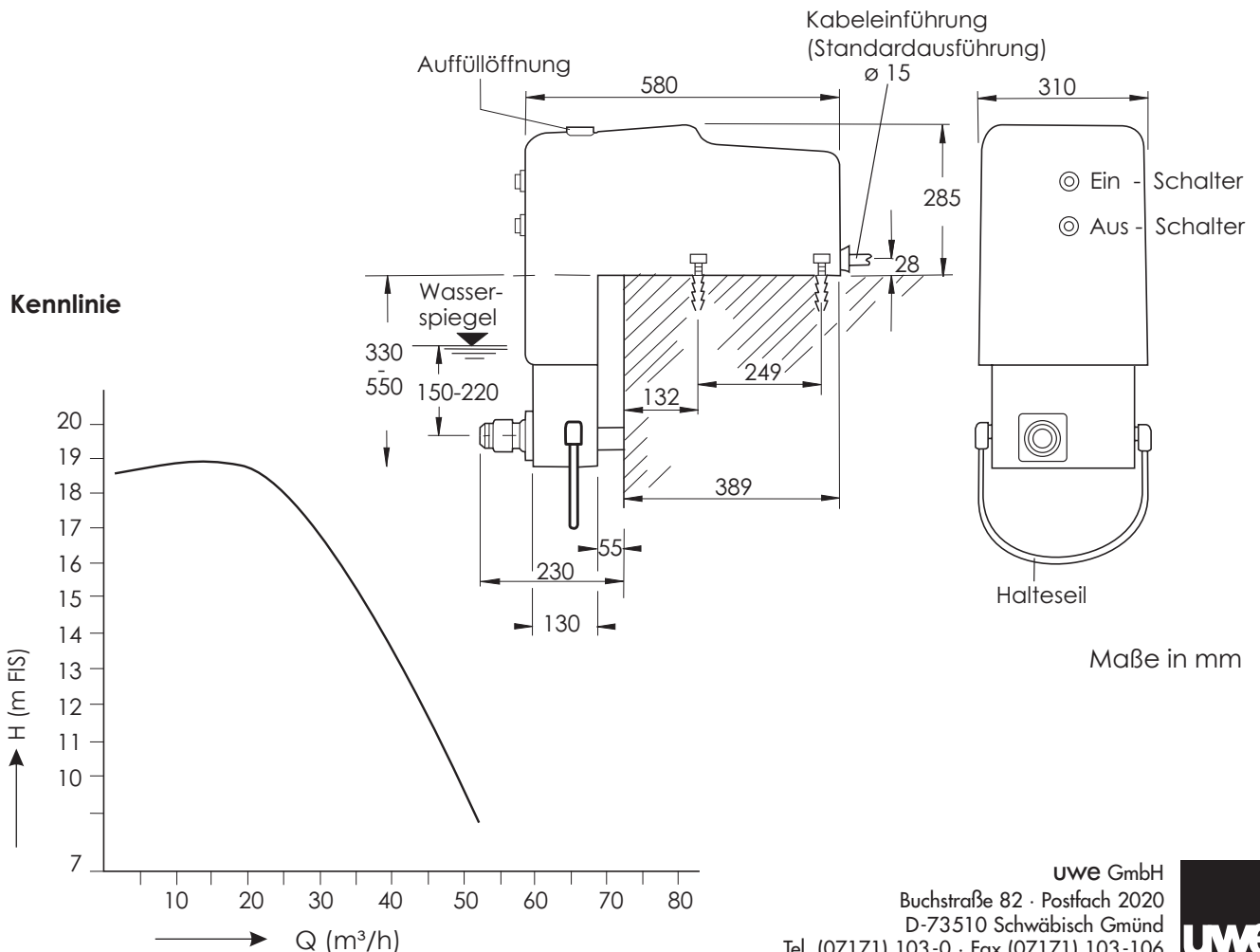
Ident - Nr. 6866

Elektrischer Anschluss	230/400 V Drehstrom 50 Hz
Aufnahmeleistung P1	2,5 kW
Abgabeleistung P2	1,9 kW
Stromaufnahme (A)	8/4,6 A
Fördermenge bei voll geöffneten Düse	720 l/min.
Förderhöhe	19 m
Strömungs-Geschwindigkeit 2 m vor der Düse in 0,15 m Tiefe	1,2 m/s
max. Wassertemperatur	35% C
max. Abstand Beckenrand zum Wasserspiegel	27 cm
Spannung	400 V geschaltet
max. Druck bei geöffneten Düse	~ 1 bar

Merkmal: Elegante Startblockform mit rutschfester Trittpläche serienmässig mit Luftperlbad. Alle Bedienelemente sind vom Wasser aus erreichbar. Leistungsfähige Pumpe mit einem geringen Geräuschpegel.

Elastische Halteschlaufen, in die man sich beim Massieren hineinlegen kann. Strahldüse kann der Höhe des Wasserspiegels angepasst werden, max. 27 cm.

Die Pumpe ist selbstansaugend. Sie muss lediglich bei der Erstinbetriebnahme mit Wasser aufgefüllt werden. Danach fördert sie sofort, Voraussetzung ist, dass die Pumpe absolut dicht ist.



Pumpen Daten-Blatt

uwe selbstansaugende Schwimmbadpumpe

Ident - Nr. 103 333

Die Problem-Lösung.

Wenn bauseits keine Möglichkeit besteht, das Pumpenaggregat unter dem Niveau des Wasserspiegels zu montieren (z. B. bei fehlendem Umgang oder Schacht).

Elektrischer Anschluss	230/400 V Drehstrom 50 Hz
Aufnahmeleistung P1	3,5 kW
Abgabeleistung P2	2,8 kW
Stromaufnahme (A)	10,8 / 6,3 A
Förderhöhe	max. 18 m
Saughöhe	max. 3 m
Fördermenge bei Saughöhe	0 m = 1080 l/min. 1 m = 1040 l/min. 2 m = 1000 l/min. 3 m = 900 l/min.

max. Druck bei geschlossenem Schieber: 1,8 bar

Druck bei geöffneter Düse: ~ 1 bar

max. Wassertemperatur: 35° C

Gehäuse: Seewasserfester Kunststoff bis ca. 3% Salzgehalt (Solewasser auf Anfrage)

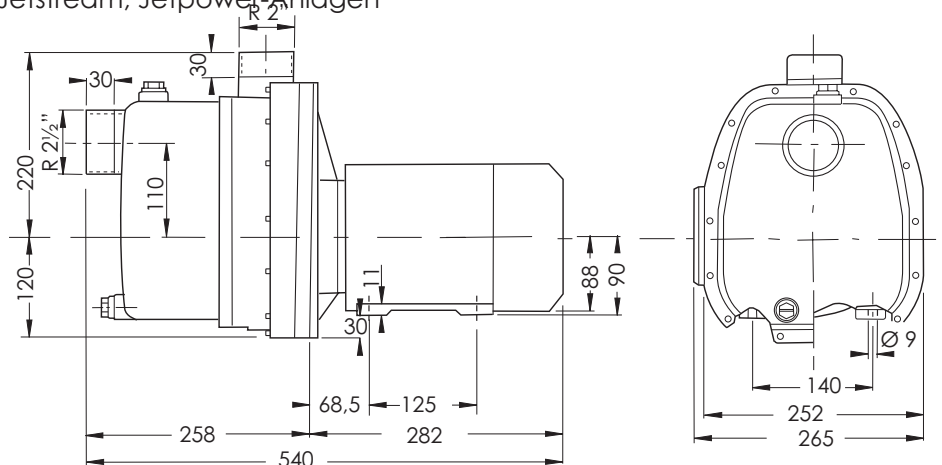
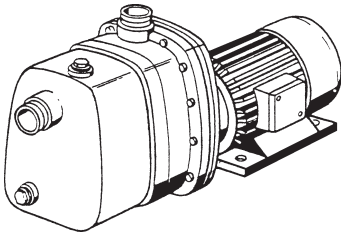
Ansaugstutzen: R 2 ½ " Aussengewinde

Druckstutzen: R 2 " Aussengewinde

Merkmale: Diese Pumpe zeichnet sich durch einen hohen Wirkungsgrad aus. Kennzeichnend ist vor allem der für eine selbstansaugende Pumpe geringe Geräuschpegel. Die Pumpe muss lediglich bei der Erstinbetriebnahme mit Wasser aufgefüllt werden. Danach ist absolute Selbstansaugung gegeben, sofern die Pumpengleitringdichtung und das Rohrleitungssystem dicht sind.

Hinweise: Aufstellort der Pumpe maximal in 15 m Entfernung vom Becken. Zur Verrohrung keine Winkel, sondern nur lange Bögen verwenden.

Elektrische Installation. Wie bei Jetstream, Jetpower-Anlagen



Maße in mm

Kennlinie

