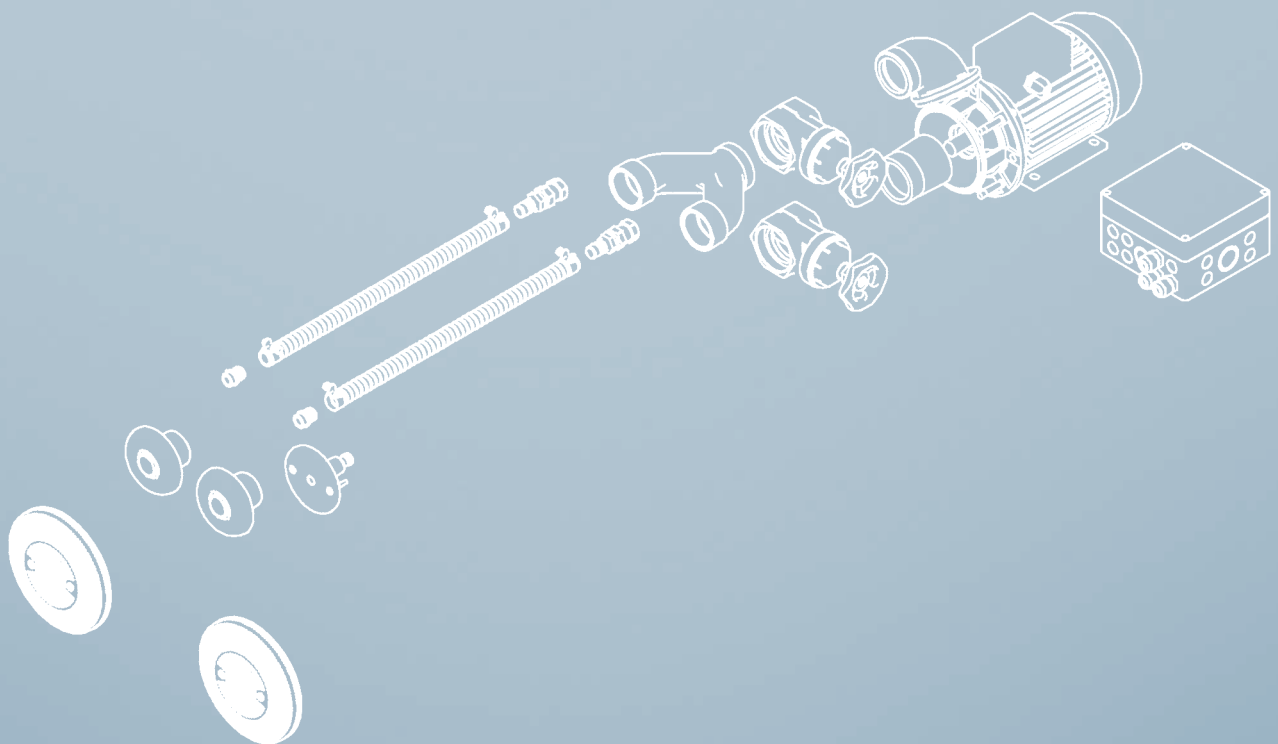


# **FITSTAR - Gegenschwimmanlage Double-Jet für Fliesen- und Folienbecken**

**FITSTAR - counter-current-system Double-Jet  
for tile and liner pools**

**FITSTAR - nage à contre-courant Double-Jet  
pour bassin carrelé et liner**



# **Anschlusssatz Double - Jet** **Fittings Double - Jet** **Ensemble de raccordement Double - Jet**

**ACHTUNG:**

Bei Wasserattraktionen kann während längerer Stillstandzeiten das stagnierende Wasser im Rohrsystem verkeimen und dadurch das Beckenwasser hygienisch belasten. Um dieser Verkeimungsgefahr entgegenzuwirken und die hygienische Anforderung der DIN zu erfüllen, wird empfohlen, einen Teilstrom des Reinwassers über einen geregelten Bypass zur Zwangsdurchströmung in das Rohrsystem der Wasserattraktionen zu führen. Eine weitere Möglichkeit zur Erhaltung der erforderlichen Grenzwerte ist ebenfalls über eine Zwangslaufschaltung gegeben.

**ATTENTION:**

Regarding water attractions the stagnation water in the tubing system may germinate and load the basin water in an insanitary way during longer downtimes. For avoiding any germination risc and for fulfilling the sanitary demand of the DIN standard, it is recommended to lead a part of the pure water flow through a regulated bypass. The purpose of this measure consists of creating a forced current into the tubing system of the water attraction. Another possibility for maintaining the necessary limit values is a controlled movement circuit.

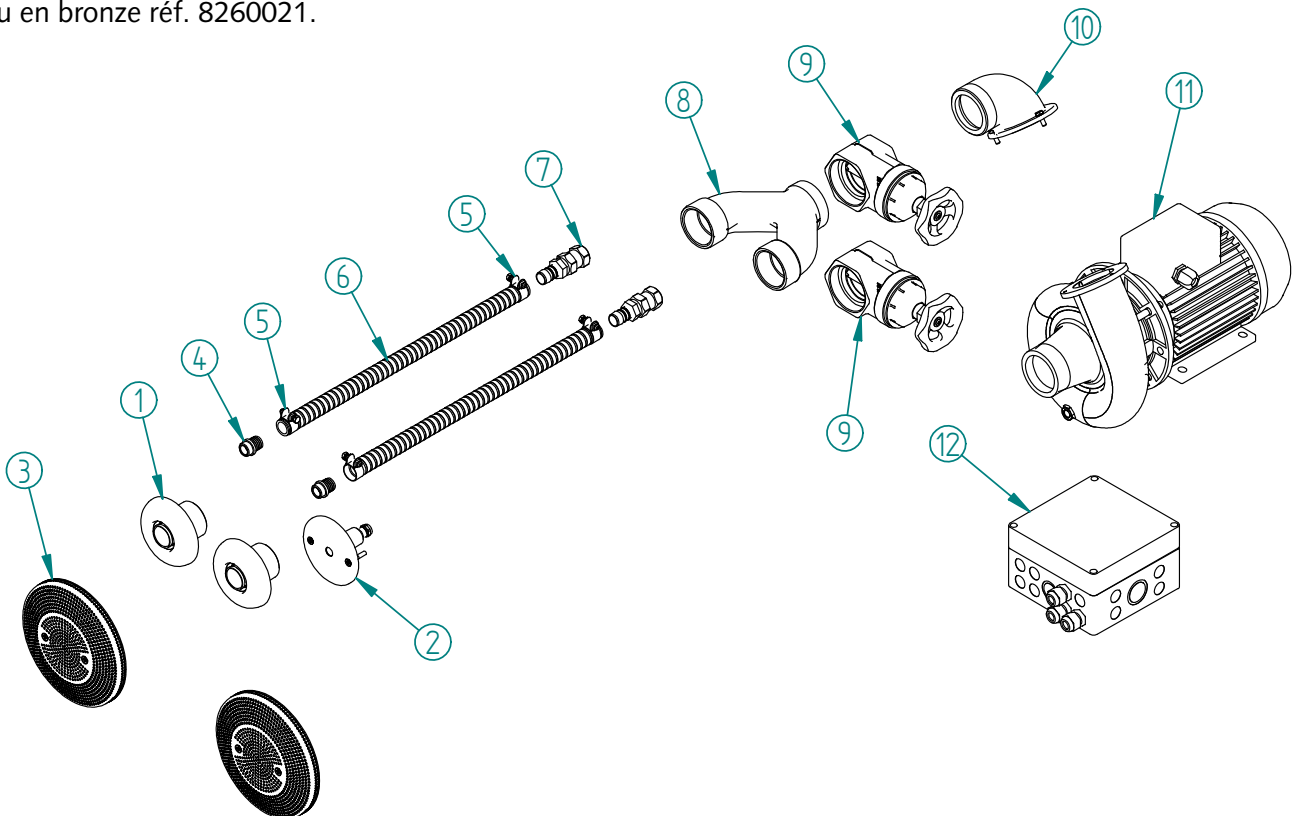
**ATTENTION:**

Les attractions aquatiques peuvent, lors d'un arrêt prolongé, avoir une contamination d'eau stagnante dans les tuyauteries. Cette possibilité peut provoquer une contamination bactérielle résiduelle dans le volume du bassin lors de la remise en service. Afin de remédier à cet effet et de respecter les normes d'hygiène, nous recommandons d'installer sur le circuit primaire une vanne de dérivation bi-directionnelle de purge vers circuit eau usée et arrivée d'eau propre afin de faire un rinçage de l'installation de près mise en service. Une autre possibilité consiste à installer une commande périodique de mise en marche.

Anschlusssatz für Folien- und Fliesenbecken aus Rotguss Art. Nr.: 8260020, aus Bronze Art. Nr.: 8260021.

Fittings for liner and tile pools made of gun-metal code 8260020, made of bronze code 8260021.

Ensemble de raccordement pour bassin beton carrelé et liner en laiton rouge réf. 8260020, ou en bronze réf. 8260021.



Art. Nr.: / code / réf. 8260020			
Pos. / item	Stk. / quan.	Art. Nr.: / code / réf.	Artikelbezeichnung / product type / type de produit
<b>Armaturensatz / Art. Nr.: / code / réf. 8261020</b>			
1.	2	7690020	Einstrahldüse / injection nozzle / buse d'injection
2.	1	8715220	Sensorschalteneinsatz / sensor switch / interrupteur optique
3.	2	8671520	Ansaugsieb / suction sieve / crépine Ø200
4.	2	501510	Schlauchtülle / hose nozzle / embout de tuyau
5.	4	500508	Schlauchschelle / hose clip / collier
6.	2	510580	Schlauch NW 19 / hose Ø19 / tuyau Ø19
7.	2	7309150	Rückschlagventil / return valve / clapet anti-retour
<b>Anschlusselement / Art. Nr.: / code / réf. 8261050</b>			
8.	1	7691150101	Druckverteiler / pressure distributor / distributeur de pression
9.	2	7184050	Schieber / valve / vanne papillon G2½
10.	1	7158550	Pumpendruckstutzen / pump pressure socket / embout de sortie de pompe G2½, 90°
11.	1	7754050	Pumpe, DS / pump, 3 phase / pompe, Trie 2,6 kW
12.	1	7336550	Schaltung / control / boîtier de commande

Art. Nr.: / code / réf. 8260021			
Pos. / item	Stk. / quan.	Art. Nr.: / code / réf.	Artikelbezeichnung / product type / type de produit
<b>Armaturensatz / Art. Nr.: / code / réf. 8261021</b>			
2.	1	8715221	Sensorschalteneinsatz / sensor switch / interrupteur optique
4.	2	4252051131	Schlauchtülle / hose nozzle / embout de tuyau
<b>Anschlusselement / Art. Nr.: / code / réf. 8261051</b>			
8.	1	7691151121	Druckverteiler / pressure distributor / distributeur de pression
9.	2	7184051	Schieber / valve / vanne papillon G2½
10.	1	7158551	Pumpendruckstutzen / pump pressure socket / embout de sortie de pompe G2½, 90°
11.	1	7754051	Pumpe, DS / pump, 3 phase / pompe, Trie 2,6 kW

Restliche Positionen siehe vorstehende Tabelle!

The other positions are in the preceding table!

Les autres positions se trouvent au tableau précédent.

**Zusatzteile gehören nicht zum Lieferumfang und sind gesondert anzufordern!**

Flanschsatz mit Dichtungen und Schrauben Art. Nr.: 8270050 und 8270051 (Bronze).

**Accessories are not part of the standard unit and have to be ordered separately!**

Flange kit with seals and screws code 827005 and 8270051 (bronze).

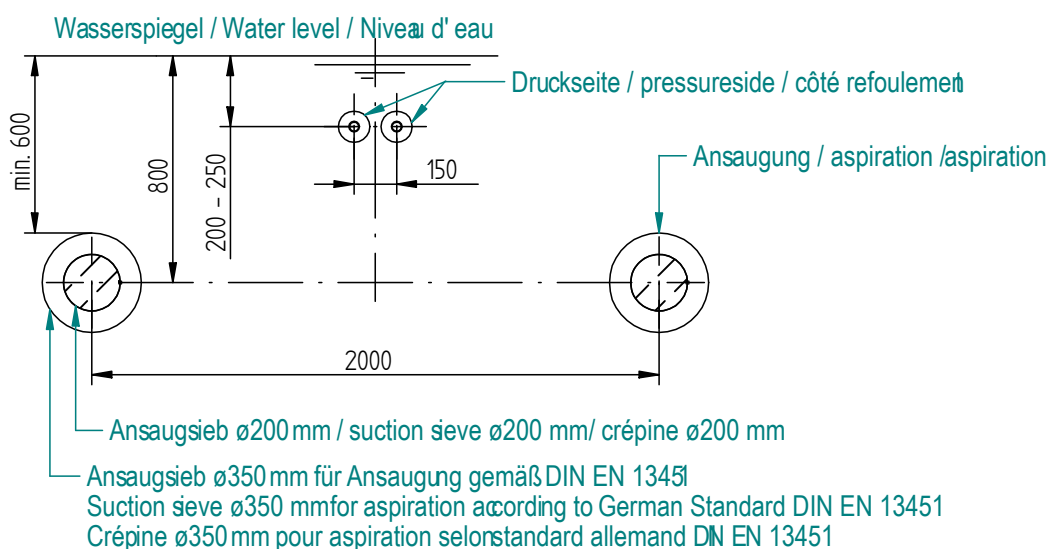
**Les accessoires ne faisant pas partie du kit ceux-ci sont à commander séparément!**

Flasque avec joint et vis de fixation réf. 8270050 laiton 8270051 bronze.

# Einbauhinweise Installation Instructions Mise en place de la pièce à sceller

- ACHTUNG:** Sämtliche Metalleinbauteile sind gemäß VDE 0100 Teil 702 an einen Potentialausgleich (Potentialringleitung) anzuklemmen.
- ATTENTION:** All metal mounting parts have to be crossbonded and earthed (closed potential circuit) in an approved manner!
- ATTENTION:** Toutes les pièces à insérer en métal sont à relier au circuit équipotentiel. (Circuit équipotentiel en boucle)

## Einbaubeispiel / Installation example / Exemple de montage



## Schaltung Wiring Commande electro

### Elektrischer Anschluss (bauseits zu erstellen)

Für den Schaltkasten wird ein Zuleitungskabel von  $5 \times 2,5 \text{ mm}^2$  benötigt. Absicherung 16 Ampere träge. Fehlerstromschutzschalter (FI-Schalter / Nennfehlerstrom 30 mA), der für die Gegenschwimmanlage bestimmt ist muss in jedem Fall installiert werden. Das Zuleitungskabel von der Schaltung zur Drehstrom-Pumpe ist  $4 \times 2,5 \text{ mm}^2$ .

### Einbau der Schaltung

Die maximale Entfernung der Schaltung vom Sensortaster beträgt 25 m.

Die Schaltung ist in einem trockenen Raum zu installieren.

Zur Sicherung der Pumpe ist ein Motorschutzrelais in die Schaltung eingebaut. Dieses Motorschutzrelais muss bauseitig eingestellt werden. Die Stromaufnahme der einzelnen Phasen ist im Betriebszustand zu messen.

Das Motorschutzrelais ist auf den Nennstrom des Motors einzustellen. Eine Funktionsprüfung ist unbedingt erforderlich.

**ACHTUNG:** Die Vorschriften des VDE und des örtlichen EVU (Elektrizitäts-Versorgungs-Unternehmen) sind bei der Installation der Anlage unbedingt zu beachten. Installation nur durch einen beim örtlichen EVU zugelassenen Elektro-Installateur, nach VDE 0100 Teil 702 und 430 ausführen lassen.

### Electrical connection (to be made on site)

You need a power supply cable. 5 x 2.5 mm<sup>2</sup> for the control box. Delay fuse 16 ampere.

The Residual Current Device (RCD FI-stream protection 30mA) which is designated for the counter-current has to be installed always. The power supply cable of the control to the three-phase current pump is 4 x 2.5 mm<sup>2</sup>.

### Installation of the control

The maximum distance from the control to the sensor switch is 25 m.

The control has to be installed in a dry place.

A relay for motor protection is built in the control for the protection of the pump. This relay for motor protection has to be adjusted on site. The power input of the separate phases has to be measured during the operation process. The relay for motor protection has to be adjusted to the measured rated current of the motor. A control of this function is absolutely necessary.

**ATTENTION:** During the installation you have to follow the installation regulations and regulations of the responsible Energy Supply Company. The installation work has to be conducted only by a certified electrician according to German standard VDE 0100 part 702 and 430.

### Raccordement électrique (hors construction)

Le raccordement de la pompe doit être effectué à l'aide d'un câble 5x 2,5 mm<sup>2</sup> d'une protection primaire avec un fusible de 16 A/T et d'un disjoncteur différentiel de perte 0,30 mA est nécessaire pour la station de nage à contre courant, cette protection supplémentaire suivant la norme C 1500 /VDE 010013 N. doit être installée.

Le câble d'alimentation de la commande à la pompe est 4 x 2,5 mm<sup>2</sup>.

### Mise en Place d'un interrupteur optique:

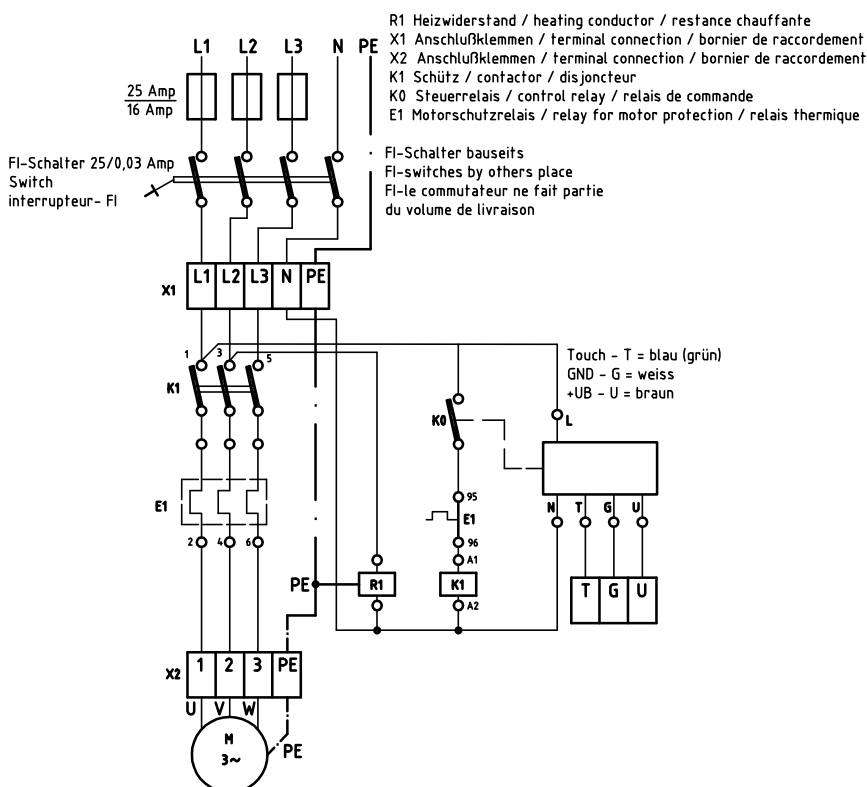
La distance maximum de la commande au boîtier de commande est de 25 m .

La commande est à installer dans un local sec.

Le relais thermique pour la protection de pompe se trouve dans la commande.

L'installateur électricien doit calibrer le relais thermique en fonction d'une mesure de courant nominal (pince ampèremétrique) nécessaire sur les phases. Un contrôle de fonction est absolument nécessaire.

**ATTENTION:** Les réglementations VDE et des distributeurs d'énergie régionaux, sont obligatoirement à respecter. L'installation ne doit être réalisée que par un électricien agréé par ces organismes, et avoir les connaissances des différentes normes VDE 0100 § 702 et 430 et de la C 1500 -702.



### Schaltbild Schaltung

Art. Nr.: 7336550

Circuit diagram  
code 7336550

Schéma de raccordement  
réf. 7336550

### ACHTUNG:

Die Schaltleistung der Steuerplatine vom Sensorschalter beträgt max. 1 Ampere! Motorschutzrelais einstellen!

### ATTENTION:

The power of the control panel of the sensor switch is 1 ampere max.! Adjust the relay for motor protection!

### ATTENTION:

La puissance maximum d'interruption du relais interne de la platine est 1 ampère! Calibrer le relais thermique!

# Einbau- und Bedienungsanleitung

## 1. Standort

Es wird empfohlen, das Pumpenaggregat der Gegenschwimmanlage so anzuordnen, dass die Verbindung zwischen Pumpe und Armaturenteilen so kurz wie möglich gehalten wird. Es ist auf jeden Fall darauf zu achten, dass der Einbau des Pumpenaggregates so vorgenommen wird, dass die Achse waagrecht verläuft. Es ist möglich, dass der Standort der Pumpen aus baulichen Gründen verlegt wird. Damit nicht zu grosse Strömungsverluste in der Saugleitung auftreten, empfehlen wir eine Entfernung von max. 5 m nicht zu überschreiten, wobei darauf zu achten ist, dass bei diesem Maximalbereich die Rohre knickfrei und waagrecht verlegt werden. Bei grösseren Entfernungen muss der Querschnitt der Rohrleitung entsprechend vergrössert werden. Der Standort der Pumpe ist so zu wählen, dass eine Umgebungstemperatur von 40° Celcius nicht überschritten wird. Da das Pumpenaggregat serienmässig nicht selbstansaugend ist, ist es unterhalb des Wasserspiegels zu legen. Die Pumpe und Absperrlemente müssen jederzeit leicht zugänglich sein. Eine Be- und Entlüftung sowie Bodenablauf sind unbedingt im Pumpenschacht vorzusehen.

## 2. INSTALLATION

Die Anlage wird serienmässig mit allen erforderlichen Wandeinbauteilen und Anschlusselementen geliefert. Die Einbaugehäuse Druckseite müssen so eingebaut werden, daß die Mitte der Strahldüsen ca. 200 - 250 mm unter dem Wasserspiegel liegen und einen Mindestabstand zur seitlichen Wand von 1,5 m haben. Der Abstand der Strahldüsen zueinander beträgt 150 mm. Mit der mitgelieferten Bohrschablone lassen sich problemlos die Bohrungen für die Einbaugehäuse in die Beckenwand bringen. Hinweise auf der Bohrschablone beachten.

Die Einbaugehäuse Saugseite sollten so eingebaut werden, daß die Mitte der Gehäuse 800 mm unter dem Wasserspiegel liegt. Der Abstand der Ansauggehäuse zueinander sollte 2 m betragen. Mit der mitgelieferten Bohrschablone lassen sich problemlos die Bohrungen für das Einbaugehäuse in die Beckenwand bringen. Nach Fertigstellung der Bauarbeiten und säubern der Einbauteile werden die Einstrahldüsen und die Ansaugsiebe montiert. Die Ansaugsiebe mittels der mitgelieferten Schrauben am Einbauteil Saugseite befestigen. Die Einstrahldüsen in die Einbauteile Druckseite einschrauben. Im Pumpenschacht wird anschließend die Luftansaugung angebracht. Das Rückschlagventil muss über dem Wasserspiegel befestigt werden. Das Kabel des Sensorschalters an der Schaltung anschließen. Die Verbindung zwischen Pumpe und Einbauteilen wird bauseits erstellt.

## 3. INBETRIEBNAHME

Anlage nur bei gefülltem Becken in Betrieb nehmen. Ein Trockenlauf der Pumpe ist unbedingt zu vermeiden.

1. Beide Schieber öffnen und Anlage über den Sensorschalter einschalten,
2. Luftbeimischung prüfen
3. Schlauch- oder Rohrverbindungen im Betriebszustand auf Leckage prüfen. Durch Temperaturunterschiede kann ein Nachziehen der Verbindungen erforderlich werden. (Armatur soweit wie möglich drosseln und auf Leckage prüfen).

## 4. BEDIENUNG

Über den Sensorschalter wird die Anlage durch Fingerdruck ein- und ausgeschaltet. Die Einstrahldüsen sind richtungsverstellbar. Der Wasserstrahl sollte so eingestellt werden, dass der Schwimmer gegen den vollen Strahl schwimmt.

## 5. ÜBERWINTERN

Die Pumpe muss unbedingt entleert werden. Beide Schieber zudrehen und Entleerungsschraube am Pumpengehäuse öffnen.

## 6. Störungssuche

### 6-1. Anlage bringt nicht genug Leistung:

- Falsche Drehrichtung der Pumpe.
- Wasserspiegel nicht hoch genug.
- Pumpe saugt Luft. Schieber nicht ganz offen. Saugleitung undicht. Pumpe verstopft (Blätter etc.).
- Sollten keine erkennbaren Ursachen vorliegen, muss der Kundendienst benachrichtigt werden.

### 6-2. Pumpe kann nicht eingeschaltet werden:

- Kabel zwischen Sensortaster und Schaltung, sowie Anschlußbelegung der Schaltung überprüfen.

### 6-3. Motorschutzrelais schaltet ab:

- Falsche Einstellung des Motorschutzrelais.
- Motornennstrom und örtliche Verhältnisse müssen mit der Einstellung des Motorschutzrelais übereinstimmen.
- Pumpe überhitzt - Motor abkühlen lassen und neu einschalten. Phase ausgefallen - Sicherung überprüfen.

### 6-4. Fehlerstromschutzschalter schaltet ab:

- Anlage muss unbedingt von einem Elektroinstallateur überprüft werden.

# Installation instructions

## 1. POSITION

It is recommended to place the pump of the counter-current in a way that the connection between the pump and the fitting parts is as short as possible. In any case you have to ensure that the pump is installed in a manner that the axle is in a horizontal position. Changing the place of the pump is possible due to construction reasons. We recommend not to go beyond 5 m maximum distance for avoiding any higher flow reduction on the suction side. While placing the installation please ensure that the pipes in that maximum area are passed without breaks and in a horizontal way. If there are larger distances, you have to increase the diameter of the pipes. The place of the pump has to be an area, where the ambient temperature does not exceed 40°C. Place the pump under the water level because the pump does not suck itself. The pump and the locking parts have to be accessible any time. Ventilation and drainage as well as floor drain have to be provided in the pump shaft.

## 2. INSTALLATION

The equipment is delivered serially with complete wall built-in and fitting parts. The housing pressure side has to be installed in a way that the center of the injection nozzles is 200-250 mm under the water level and that the minimum distance to the side wall is 1.5 m. The distance of the injection nozzles to each other is 150 mm. The boreholes for the housings into the pool barrier can be made without any problem with the included drilling template. Please follow the instructions on the drilling template. The housing suction side should be installed in a way that the centre of the housing is 800 mm under the water level. The distance between the suction housings to each other should be 2 m. The boreholes for the housings into the pool barrier can be made without any problem with the included drilling template. After finishing of the construction and cleaning the fitting parts you can assembly the injection nozzles and the suction sieves. Fix the suction sieves with the screws delivered at the fitting part suction side. Screw the injection nozzles in the fitting parts pressure side. After that, install the air inlet in the pump shaft. The return-valve has to be fixed over the water level. The connection between the pump and the fitting parts is made on site.

## 3. STARTING UP

Ensure that the pool is full of water before starting up the pump. Avoid any dry run of the pump.

1. Open both valves and turn on the installation by using the sensor switch.
2. Check air injection.
3. Hose and tube connections have to be checked on leakage during the working process. Due to temperature differences tightening of the connections can get necessary. (Check the system on leakage by reducing the installation as much as possible).

## 4. OPERATING

The installation is switched on or off by pushing the sensor switch. The direction of the injection nozzles is adjustable. The water jet should be set up in a way that the swimmer swims against whole jet.

## 5. HIBERNATION

The pump has to be empty. Close both valves and open the screw on the housing of the pump for emptying.

## 6. POSSIBLE PROBLEMS AND SOLUTIONS

### 6-1. Installation does not produce sufficient power:

- Pump is turning in the wrong direction. Water level is too low.
- Pump sucks in air. Valve is not completely open. Suction pipe leaks.
- Pump is clogged (with leaves for instance).
- If the causes can not be identified, inform the service responsible.

### 6-2. Pump can not be switched on:

- Check the cable between the sensor switch and the control and check the configuration of the connection of the control.

### 6-3. Relay for motor protection switches off:

- Relay for motor protection is not adjusted correctly.
- Rated current and local situations have to be consistent with the adjustment of the relay for motor protection.
- Pump is overheated. Cool down the motor and start it again.
- Phase failed - check the fuses.

### 6-4. Residual Current Device (RCD) switches off:

- The equipment has to be checked by an electrician.

# Mise en place et mode d'emploi

## 1. EMPLACEMENT

Il est conseillé de placer le groupe électro-pompe de nage à contre courant de façon à ce que le raccordement entre la pompe et les pièces à sceller et boîtier de commande soit aussi réduit que possible. Veiller à ce que l'axe du groupe électro-pompe soit horizontal. Celui-ci peut être déplacé mais, afin d'éviter des pertes de charge importantes dans le conduit d'aspiration. Il est conseillé de ne pas dépasser une distance de 5 m. D'autre part, il est important que la tuyauterie à distance maximale que celle-ci soit posée horizontalement et sans coudes éventuellement pour grande distance la section de tuyauterie doit être à cette effet dimensionnée. Il est indispensable de placer la pompe dans un endroit où la température ambiante ne dépasse pas 40° C. Le groupe électro-pompe, n'é tant pas auto-amorçant, doit être installé en-dessous du niveau de l'eau. La pompe et les vannes d'arrêt doivent être facilement accessibles. Dans le puits de pompe (ou local technique enterré), il est absolument indispensable de prévoir un système de ventilation et un drainage (écoulement).

## 2. INSTALLATION

La livraison comprend de série toutes les pièces à sceller ainsi que les éléments de raccordement. Les pièces à sceller pulsions doivent être positionnées de manière telle que le milieu de celle-ci se trouve à environ 200 - 250 mm au-dessous du niveau d'eau la distance entre un mur latéral ne doit pas être inférieure à 1,50 m. L'espace minimum entre les buses doit être 150mm. Avec le gabarit faisant partie de la livraison il est possible sans problème d'effectuer les percements sur le coffrage pour les pièces à sceller. SVP bien respecter les instructions se trouvent sur le gabarit.

Les pièces à sceller aspiration doivent être positionnées de manière telle que le milieu de celle-ci se trouve à 800 mm au-dessous du niveau d'eau. La distance entre les différentes aspirations ne doit pas être inférieure à 2 m. Avec le gabarit faisant partie de la livraison il est possible sans problème d'effectuer les percements sur le coffrage pour fixer les pièces à sceller. Après finition du gros oeuvre et nettoyage des pièces à sceller les injecteurs de buse et crépine sont à installer. Les crépines sont à fixer sur les pièces à sceller aspiration à l'aide des vis faisant partie de la livraison, les injections suivant le même système que les crépines. Dans le local de pompe les aspirations d'air sont à raccorder, la vanne anti-retour est à fixer au dessus du niveau d'eau. Le câble de l'interrupteur optique est à raccorder au coffret de commande. Les raccordements entre les pièces murales et la pompe sont à effectuer.

## 3. MISE EN SERVICE

Ne mettre en service l'installation que lorsque le bassin est plein d'eau. Une mise en marche de la pompe à sec est absolument à éviter.

1. Ouvrir les deux vannes et faire une mise en Marche à l'aide du bouton optique.
2. Contrôler l'addition d'air.
3. Contrôler les raccords des tuyaux en état de marche, par différence de température. Il est possible qu'un serrage des colliers soit nécessaire (réduire le débit pour contrôler l'étanchéité)

## 4. FONCTIONS

L'interrupteur optique a la particularité par effleurement de mettre en marche ou d'arrêter une attraction. Les buses d'injection sont multi-directionnelles. Le jet des buses doit être tel que celle-ci soit directement dirigé sur le nageur.

## 5. HIVERNAGE

La pompe doit être vidangée. Fermer les deux vannes et ouvrir la vis de vidange sur le corps de pompe.

## 6. RECHERCHE DES PANNES

### 6-1. L'installation n'a pas le débit suffisant:

Mauvais sens de rotation de la pompe. Le niveau d'eau de bassin n'est pas suffisant. Conduite d'aspiration non étanche.  
Les vannes ne sont pas ouvertes complètement.  
La pompe est obstruée (feuilles, etc.).  
S'il n'y a pas d'autre causes, contacter notre service après-vente.

### 6-2. La pompe ne peut pas être mise en marche:

Le câble entre le bouton optique et la commande et les raccordements sont à contrôler.

### 6-3. Le relais thermique se déclenche:

Mauvais réglage du relais thermique.  
La puissance du moteur doit correspondre au réglage du relais thermique(plaque signalétique).  
Au cas d'échauffement de pompe, laisser refroidir le moteur et réenclencher. Faute de phase, contrôler les fusibles.

### 6-4. Déclenchement du disjoncteur différentiel:

L'installation doit être absolument contrôlée par un électricien.



### Technische Daten der Pumpe

Der effektive Förderstrom ist abhängig von der Art der gewählten Verrohrung.  
Pumpenleistung: 2,6 KW DS 230/400 Volt, 50 Hz

Leistungsaufnahme: 3,4 KW

### Technical specification of the pump

The effective flow rate depends on the configuration of the pipework.  
Rating: 2,6 KW 3 phase 230/400 V, 50 Hz

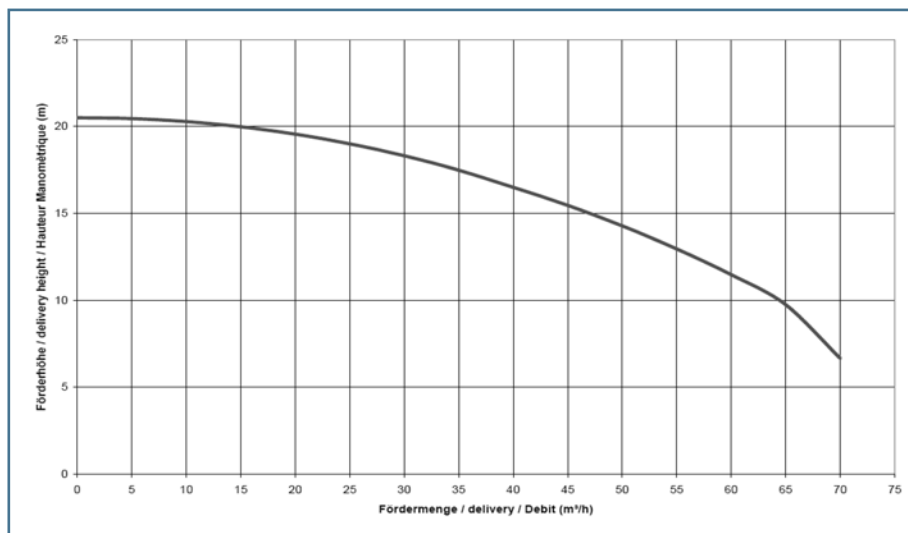
Power consumption: 3,4 KW

### Données techniques des pompes

Le débit effectif est dépendant de la distance de la pompe.  
Puissance de la pompe: 2,6 KW Tri-phasés 230/400 Volts, 50 Hz

Puissance absorbée: 3,4 KW

## Kennlinie Pumpe / identity line pump / signalétique de pomp





**FITSTAR**<sup>®</sup>

brands of Hugo Lahme GmbH

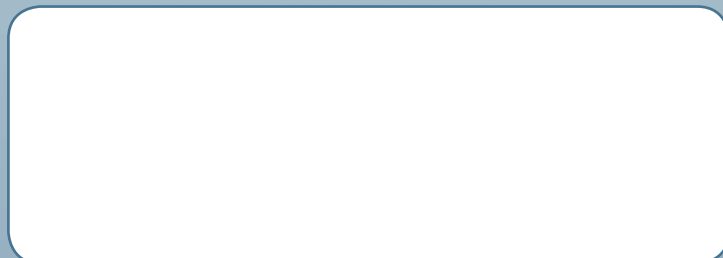
**allfit**<sup>®</sup>

**SpringFit**<sup>®</sup>

**VitaLight**<sup>®</sup>

# HUGO LAHME

Kahlenbecker Straße 2 · 58256 Ennepetal · Germany  
Telefon +49 (0) 23 33 / 96 96 0 · Telefax +49 (0) 23 33 / 96 96 46  
E-Mail: [info@lahme.de](mailto:info@lahme.de) · Internet: [www.lahme.de](http://www.lahme.de)



Vertrieb nur über den Fachhandel