

# Einbauanleitung für FITSTAR Gegenschwimmanlagen

## Instructions FITSTAR counter-current-systems

### L'installation pour nage à contre-courant de FITSTAR

<b>Anschlussarmaturen</b> Connecting fittings Élément de jonctions	<b>Seite</b>	<b>3-4</b>
<b>Anschlusssatz Taifun, Taifun Duo und Tornado</b> Fittings Taifun, Taifun Duo and Tornado Kit de raccordement Taifun, Taifun Duo et Tornado	<b>Seite</b>	<b>5</b>
<b>Anschlusssatz Junior und Uni</b> Fittings Junior and Uni Kit de raccordement Junior et Uni	<b>Seite</b>	<b>6</b>
<b>Anschlusssatz Taifun-kompakt und Junior-kompakt</b> Fittings Taifun-kompakt and Junior-kompakt Kit de raccordement Taifun-kompakt et Junior-kompakt	<b>Seite</b>	<b>7</b>
<b>Zusatzteile</b> Accessories Accessoires	<b>Seite</b>	<b>8 - 9</b>
<b>Anschluss PN-Schaltung</b> PN-circuit installation Installation de commando electro-pneumatique	<b>Seite</b>	<b>10 - 11</b>
<b>Einbau- und Bedienungsanleitung</b> Installation instructions Mise en place et mode d'emploi	<b>Seite</b>	<b>12 - 13</b>

# Anschlusssatz

## Fittings

## Ensemble de raccordement

---

### Anschlusssatz

Bestehend aus Anschlussarmatur mit haaransaugssicherer Blende aus Edelstahl A4, Pneumatikschalter sowie Luftregulier- und Mengenverstellhebel. Die Einstrahldüse ist richtungsverstellbar. Die Armatur hat einen stufenlosen Putzausgleich bis 35 mm. Pumpe aus Rotguss, Pneumatikschaltung Schutzart IP 65, 5 m Pneumatikschlauch.

### Fittings

Comprising: connectors with cover out of stainless steel V4A protected against suction of hair, pneumatic circuit as well as air regulating- and rate control lever. Gate valve; bronze countercurrent pump; pneumatic circuit protection class IP 65 with 5m pneumatic hose. The nozzle can be swivelled in all directions. The depth of the fittings in the rendering can be varied by up to 35 mm.

### Kit de raccordement

Celui ci comprend tous les éléments de raccordements et crépine de l'aspiration sécurité cheveux. Les buses sont multidirectionnelles, tous les éléments côté bassin sont réglables jusqu'à une épaisseur de mortier et carrelage de 35 mm. La pompe en bronze avec sa commande electropneumatique degré de protection IP 65 et de son tuyau d'une longueur de 5 m.

---

### ACHTUNG:

Bei Wasserattraktionen kann während längerer Stillstandzeiten das stagnierende Wasser im Rohrsystem verkeimen und dadurch das Beckenwasser hygienisch belasten. Um dieser Verkeimungsgefahr entgegenzuwirken und die hygienische Anforderung der DIN zu erfüllen, wird empfohlen, einen Teilstrom des Reinwassers über einen geregelten Bypass zur Zwangsdurchströmung in das Rohrsystem der Wasserattraktionen zu führen. Eine weitere Möglichkeit zur Einhaltung der erforderlichen Grenzwerte ist ebenfalls über eine Zwanglaufschaltung gegeben.

### ATTENTION:

With water attractions the stagnation water in the tubing system can germinate and load thus the basin water unhygienic during longer downtimes. In order to counteract germinating danger and to fulfil the hygienic request of the DIN standard, it is recommended to lead a part of the pure water flow over a regulated bypass. This is done for the purpose of creating a forced current into the tubing system of the water attraction. A further possibility to keep the necessary limit values is likewise given with a controlled movement circuit.

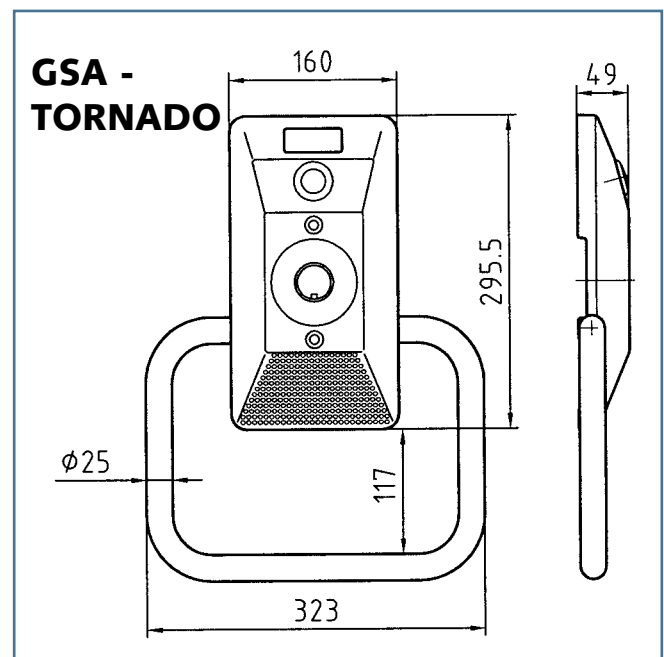
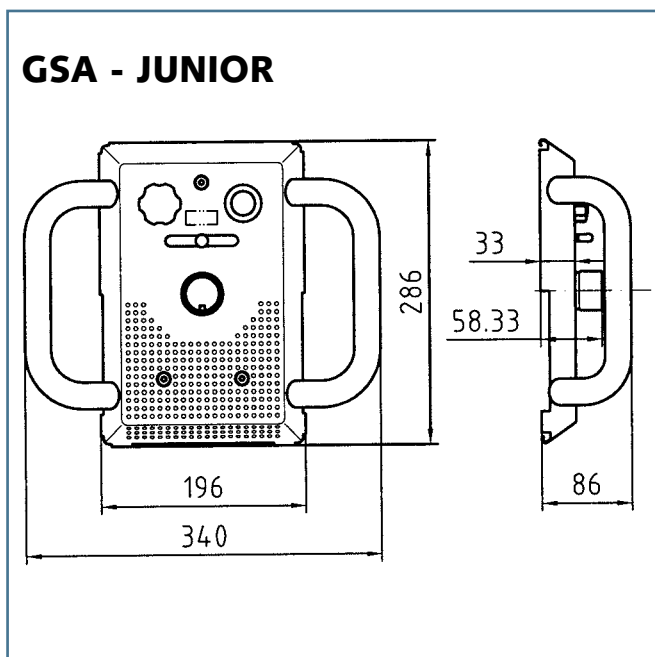
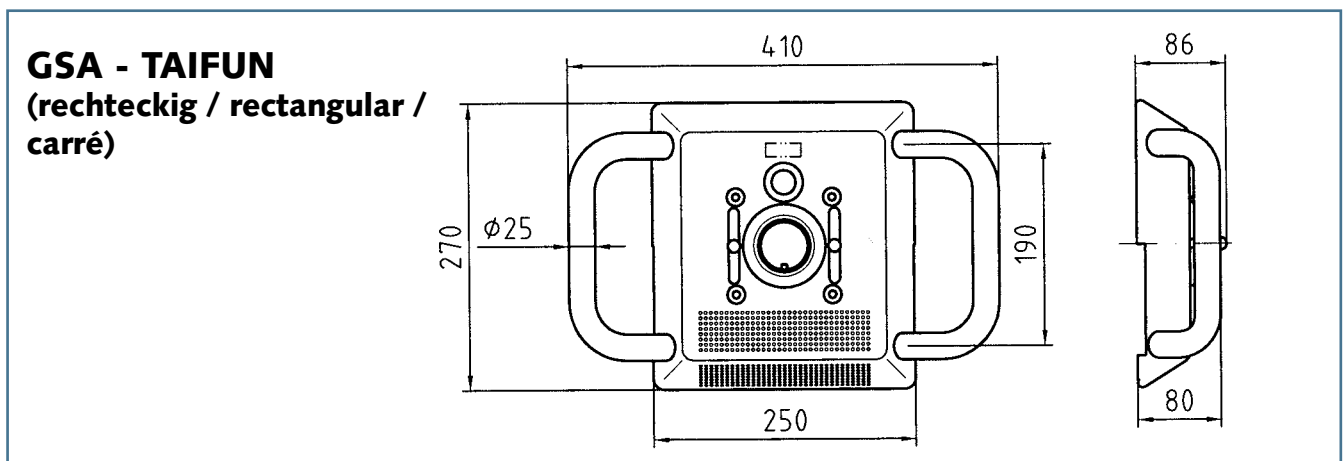
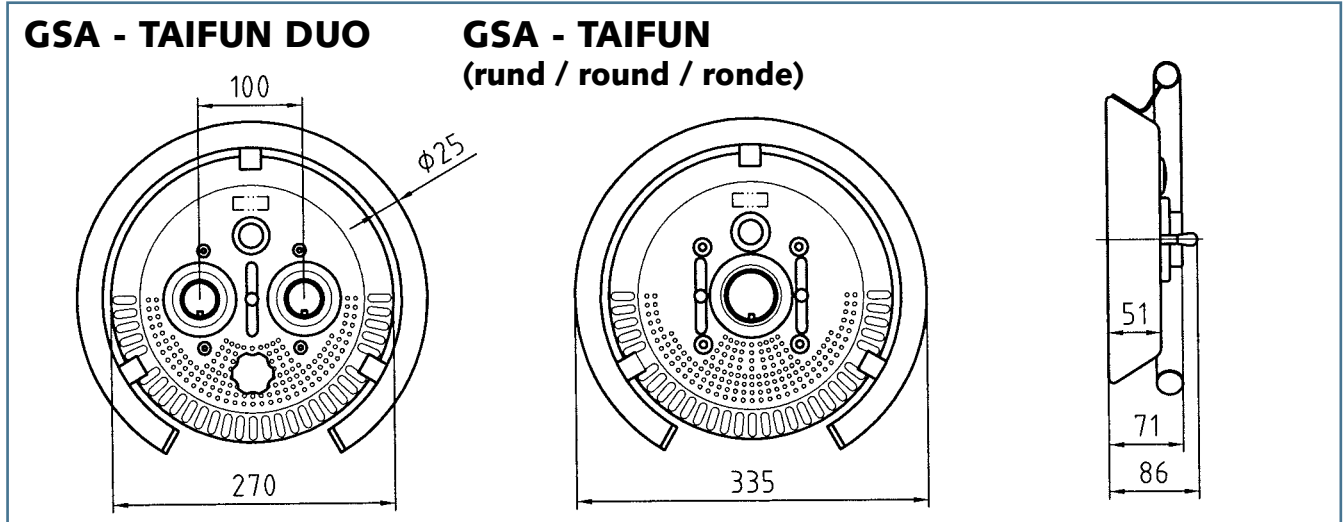
### ATTENTION:

Avec les attractions aquatique, la possibilité de contamination d'eau stagnante dans les tuyauteries lors d'un arrêt prolonger, peu provoquer une contamination bacteriel residuel dans le volume du bassin lors de la remise en service. Afin de remedier a cet effet et de respecter les normes d'hygiène, nous recommandons d'installer sur le circuit primaire une vanne de derivation pouvant servir de purge vers circuit eau usée, ou d'installer une commande periodique de mise en marche.

# Anschlussarmaturen

## Connecting fittings

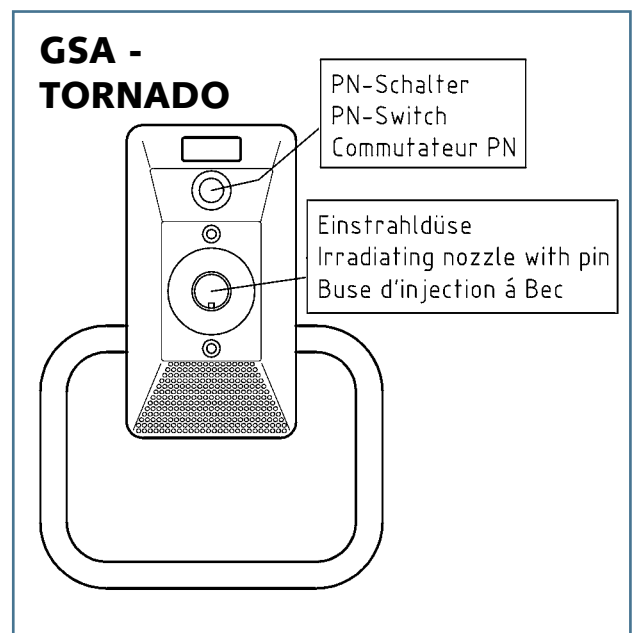
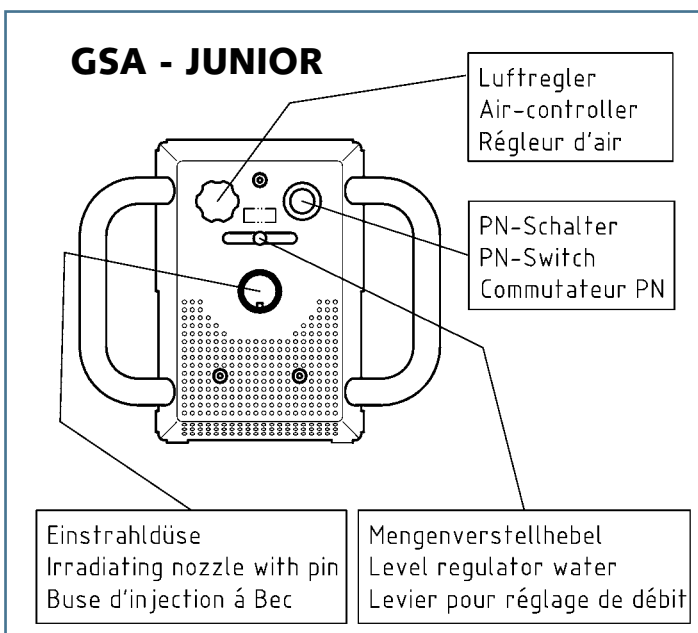
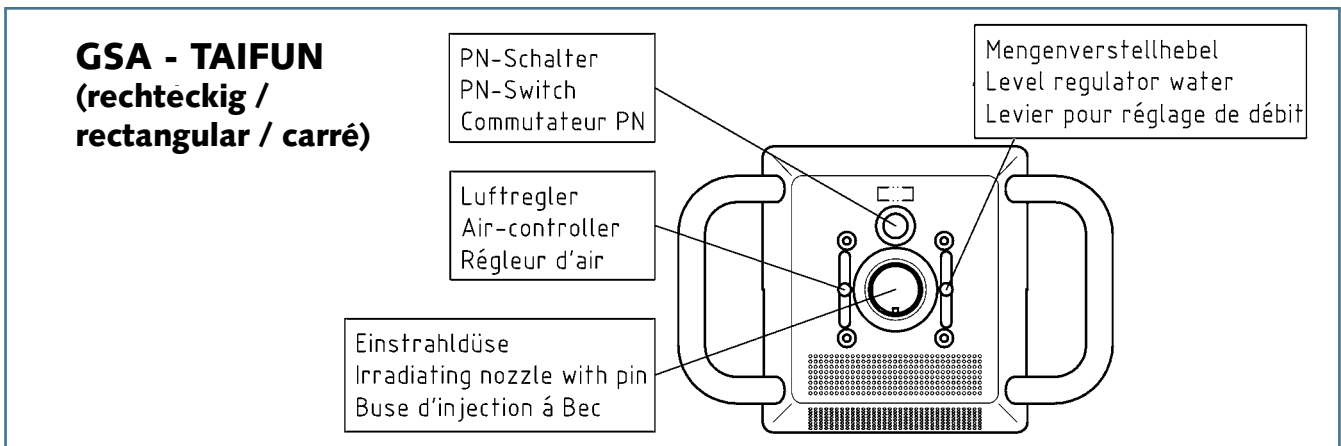
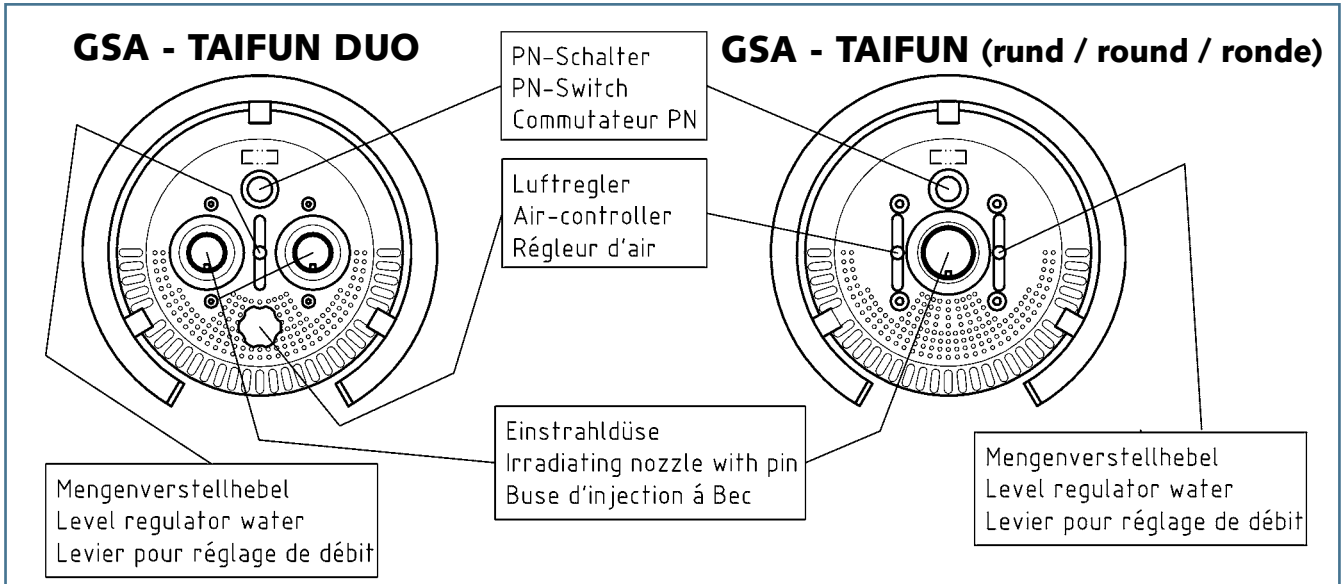
## Élément de jonctions



# Anschlussarmaturen

## Connecting fittings

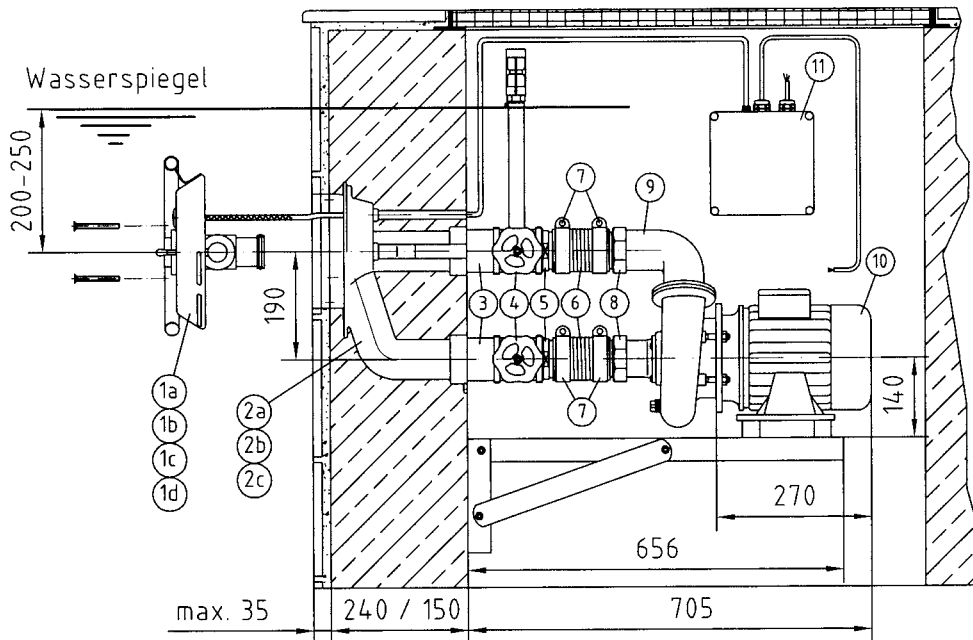
### Élément de jonctions



# Anschlusssatz Typ TAIFUN, TAIFUN DUO und TORNADO

## Fittings type TAIFUN, TAIFUN DUO and TORNADO

### Kit de raccordement type TAIFUN, TAIFUN DUO et TORNADO



**ACHTUNG!**  
PN-Schlauch und Rückschlagventil über den Wasserspiegel legen.

**ATTENTION!**  
PN-hose and the non-return valve must be installed above the water level.

**ATTENTION!**  
Le tuyau de commande pneumatique et le clapet de retenue doivent être installé au dessus du niveau d'eau.

#### Pumpenschacht

Mindestmaße L = 80 cm, B = 50 cm  
Höhe unter dem Wasserspiegel = 75 cm  
Es ist unbedingt eine Be- und Entlüftung, sowie eine Entwässerung vorzusehen.

Pos.	Stck.	Bezeichnung	Art.-Nr.
1a	1	Anschlussarmatur TAIFUN rund kpl.	7307020
1b	1	Anschlussarmatur TAIFUN rechteckig kpl.	7308020
1c	1	Anschlussarmatur TAIFUN DUO kpl.	7309920
1d	1	Anschlussarmatur TORNADO kpl.	7305000
2a	1	Einbausatz TAIFUN 240 mm kpl.	7610050
2b	1	Einbausatz TAIFUN DUO 240 mm kpl.	7613050
2c	1	Einbausatz TORNADO 240 mm kpl.	8100050
3	2	Verbindungselement mit Überwurfmutter G 2½	7182550
4	2	Schieber G 2½ mit Einschraubventil	7183050
5	2	Schlauchtülle NW 65, G 2½ AG	7070050
6	2	Hochdruckschlauch NW 65, 100 mm lang	575395
7	4	Schlauchschele NW 76	575678
8	2	Schlauchtülle kpl. mit Überwurfmutter G 2½ und Dichtung	7162050
9	1	Pumpendruckstutzen G 2½ mit Dichtung u. Schrauben	7158550
10	1	RG-Pumpe 2,6 kW DS, mit Saugstutzen G 2½ normals.	7754050
11	1	PN-Schaltung	7322160

#### Pump shaft

Minimum L = 80 cm, B = 50 cm  
Height below water-level = 75 cm  
It is absolutely essential to provide ventilation as well as drainage in the pump shaft.

Item	Quan.	Description	Art.-Nr.
1a	1	connection fitting round TAIFUN compl.	7307020
1b	1	connection fitting rectangular TAIFUN compl.	7308020
1c	1	connection fitting TAIFUN DUO compl.	7309920
1d	1	connection fitting TORNADO compl.	7305000
2a	1	wall-pack TAIFUN 240 mm compl.	7610050
2b	1	wall-pack TAIFUN DUO 240 mm compl.	7613050
2c	1	wall-pack TORNADO 240 mm compl.	8100050
3	2	joining element G 2½	7182550
4	2	gate valve G 2½	7183050
5	2	hose nozzle NW 65, G 2½	7070050
6	2	high pressure hose NW 65, 100 mm long	575395
7	4	hose clip NW 76	575678
8	2	cap srew G 2½ with hose nozzle NW 65 and gasket	7162050
9	1	pump elbow G 2½ with gasket and screws	7158550
10	1	bronze pump 2,6 kW DS, with flange connection G 2½	7754050
11	1	pneumatic-switch connection	7322160

#### Caisson de pompe

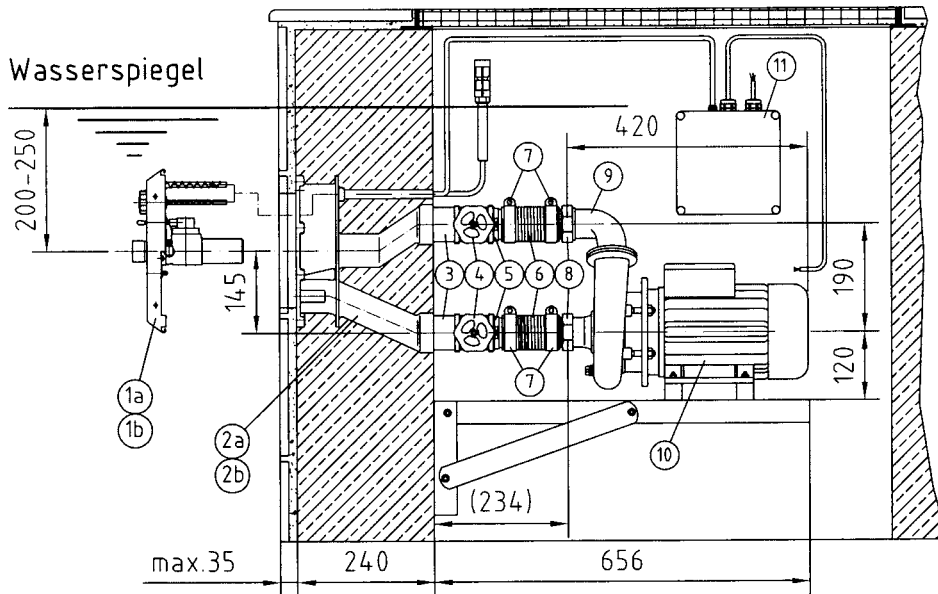
Minimum L = 80 cm, B = 50 cm  
Hauteur au dessous du niveau d'eau = 75 cm  
Il faut absolument prévoir une ventilation et aération ainsi qu'un drainage dans le caisson de pompe.

Item	Quan.	Description	Art.-No.
1a	1	plaque ronde de commande TAIFUN compl.	7307020
1b	1	plaque rectangulaire de commande TAIFUN compl.	7308020
1c	1	plaque de commande TAIFUN DUO compl.	7309920
1d	1	plaque de commande TORNADO compl.	7305000
2a	1	pièce à sceller TAIFUN 240 mm	7610050
2b	1	pièce à sceller TAIFUN DUO 240 mm	7613050
2c	1	pièce à sceller TORNADO 240 mm	8100050
3	2	raccord G 2½" compl.	7182550
4	2	vanne G 2½"	7183050
5	2	douille NW 65, G 2½"	7070050
6	2	tuyau à haute pression NW 65, 100 mm	575395
7	4	collier de serrage NW 76	575678
8	2	enbout NW 65 avec ecrou à rapport G 2½" avec joint	7162050
9	1	coude de sortie G 2½" avec joint et vis	7158550
10	1	pompe en bronze 2,6 kW DS avec raccord de bride G 2½"	7754050
11	1	Boîtier de commande electro-pneumatique IP 65	7322160

# Anschlusssatz Typ JUNIOR und UNI

## Fittings type JUNIOR and UNI

## Kit de raccordement type JUNIOR et UNI



### ACHTUNG!

PN-Schlauch und Rückschlagventil über den Wasserspiegel legen.

### ATTENTION!

PN-hose and the non-return-valve must be installed above the water level.

### ATTENTION!

Le tuyau de commande pneumatique et le clapet de retenue doivent être installé au dessus du niveau d'eau.

### Pumpenschacht

Mindestmaße L = 80 cm, B = 50 cm  
Höhe unter dem Wasserspiegel = 75 cm  
Es ist unbedingt eine Be- und Entlüftung, sowie eine Entwässerung vorzusehen.

Pos.	Stck.	Bezeichnung	Art.-Nr.
1a	1	Anschlussarmatur JUNIOR kpl.	7304020
1b	1	Anschlussarmatur UNI kpl.	7303020
2a	1	Einbausatz JUNIOR 240 mm kpl.	8000050
2b	1	Einbausatz UNI 240 mm kpl.	7910050
3	2	Doppelnippel G2 IG, 90 mm	7040050
4	2	Schieber G 2	501901
5	2	Schlauchtülle NW 50, G 2 AG	7060050
6	2	Schlauch NW 50, 100 mm lang	510560
7	4	Schlauchselle NW 64	500507
8	2	Schlauchtülle kpl. mit Überwurfmutter G 2 und Dichtung aus Gummi	7062050
9	1	Pumpendruckstutzen mit Dichtung u. Schrauben für 2,2 kW Pumpe 7751050 und 1,5 kW Pumpe 7752050	7150050
	1	Pumpendruckstutzen für 2,6 kW Pumpe 7753050	7158050
10	1	RG-Pumpe, normalsaugend m. Ansaugstutzen G 2 AG: 2,2 kW, DS 7751050 1,5 kW, WS 7752050 2,6 kW, DS 7753050	7751050 7752050 7753050
11	1	PN-Schaltung 2,2 kW 7322150 PN-Schaltung 1,5 kW 7313050 PN-Schaltung 2,6 kW 7322160	7322150 7313050 7322160

### Pump shaft

Minimum L = 80 cm, B = 50 cm  
Height below water-level = 75 cm  
It is absolutely essential to provide ventilation as well as drainage in the pump shaft.

Item	Quan.	Description	Art.-Nr.
1a	1	connection fittings JUNIOR compl.	7304020
1b	1	connection fittings UNI compl.	7303020
2a	1	wall-pack JUNIOR 240 mm compl.	8000050
2b	1	wall-pack UNI 240 mm compl.	7910050
3	2	double nipple G 2 x 90 mm	7040050
4	2	gate valve G 2	501901
5	2	hose nozzle NW 50, G 2	7060050
6	2	hose NW 50, 100 mm long	510560
7	4	hose clip NW 64	500507
8	2	cap screw G 2 with hose nozzle NW 50 and rubber pump elbow G 2 compl. with gasket and screws for 2,2 kW pump 7751050 and 1,5 kW pump 7752050	7062050 7150050
	1	pump elbow for pump 7753050	7158050
10	1	bronze pump with standard G 2 suction and outlet connection: 2,2 kW, 3 phase 7751050 1,5 kW, 1 phase 7752050 2,6 kW, 3 phase 7753050	7751050 7752050 7753050
11	1	pneumatic-switch connection: 2,2 kW 7322150 1,5 kW 7313050 2,6 kW 7322160	7322150 7313050 7322160

### Caisson de pompe

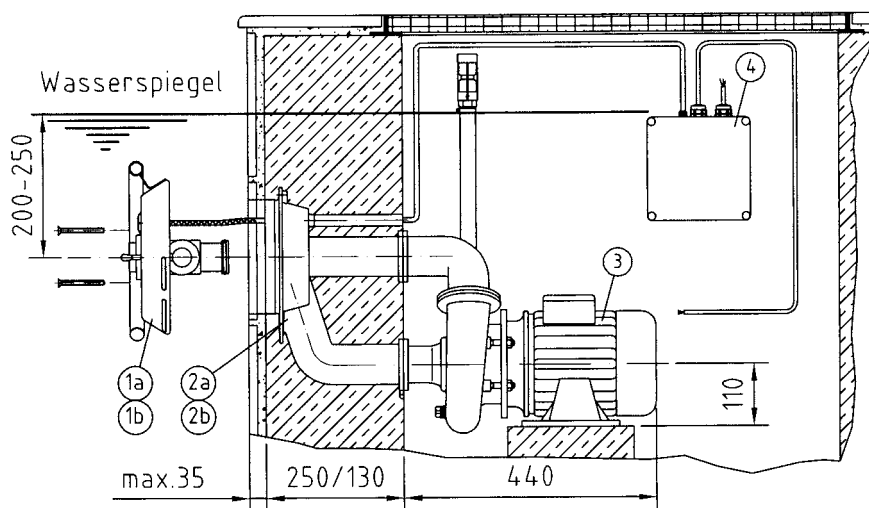
Minimum L = 80 cm, B = 50 cm  
Hauteur au dessous du niveau d'eau = 75 cm  
Il faut absolument prévoir une ventilation et aération ainsi qu'un drainage dans le caisson de pompe.

Item	Quan.	Description	Art.-No.
1a	1	plaque de commande JUNIOR compl.	7304020
1b	1	plaque de commande UNI compl.	7303020
2a	1	pièce à sceller JUNIOR 240 mm compl.	8000050
2b	1	pièce à sceller UNI 240 mm compl.	7910050
3	2	mamelon G 2" x 90 mm	7040050
4	2	vanne G 2"	501901
5	2	raccord G 2" cannelé NW 50	7060050
6	2	tuyau haute pression NW 50, 100 mm	510560
7	4	collier de serrage NW 64	500507
8	2	enbout NW 50 avec écrou à rapport G 2" avec joint	7062050
9	1	coude de sortie G 2" compl. avec joint et vis pour 2,2 kW pompe 7751050 et 1,5 kW pompe 7752050	7150050
	1	coude de sortie pour 2,6 kW pompe 7753050	7158050
10	1	pompe en bronze avec aspiration G 2": 2,2 kW, TRI 7751050 1,5 kW, MONO 7752050 2,6 kW, TRI 7753050	7751050 7752050 7753050
11	1	Boîtier de commande electro-pneumatique 2,2 kW IP 65 7322150 Boîtier de commande 1,5 kW IP 65 7313050 Boîtier de commande 2,6 kW IP 65 7322160	7322150 7313050 7322160

# Anschlusssatz Typ TAIFUN - kompakt

## Fittings type Type TAIFUN - Compact

### Kit de raccordement type TAIFUN - Kompakt



#### ACHTUNG!

PN-Schlauch und Rückschlagventil über den Wasserspiegel legen.  
Pumpe (Pos. 3) darf nur in Verbindung mit einem Sockel oder einer Pumpenkonsole (Art.-Nr. 7280050) montiert werden.

#### ATTENTION!

PN-hose and the non-return-valve must be installed above the water level.  
Pump (position 3) must be installed only in connection with a base or a pump console (Art.-No. 7280050)

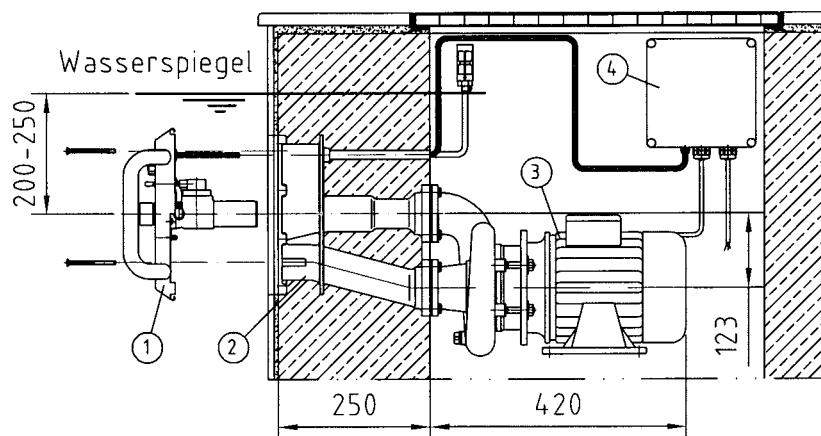
#### ATTENTION!

Le tuyau de commande pneumatique et le clapet de retenue doivent être installé au dessus du niveau d'eau.  
Pompe (la position 3) doit être installé seulement en liaison avec une base ou une console de pompe (Art.-No. 7280050).

Pos.	Stck.	Bezeichnung	Art.-Nr.
1a	1	Anschlussarmatur rund kpl.	7307020
1b	1	Anschlussarmatur eckig kpl.	7308020
2a	1	Einbausatz 250 mm kpl.	7611050
2b	1	Einbausatz 130 mm kpl.	7611850
3	1	RG-Pumpe 2,6 kW DS, mit Flanschanschlüssen	7754250
4	1	PN-Schaltung	7322160

Item	Quan.	Description	Art.-Nr.
1a	1	connection fitting round compl.	7307020
1b	1	connection fitting rectangular compl.	7308020
2a	1	wall-pack 250 mm compl.	7611050
2b	1	wall-pack 130 mm compl.	7611850
3	1	bronze pump 2,6 kW DS, with flanges	7754250
4	1	pneumatic-switch connection	7322160

Item	Quan.	Description	Art.-No.
1a	1	plaque ronde de commande compl.	7307020
1b	1	plaque rectangulaire de commande compl.	7308020
2a	1	pièce à sceller 250 mm compl.	7611050
2b	1	pièce à sceller 130 mm compl.	7611850
3	1	pompe en bronze 2,6 kW DS, avec raccordement à bride	7754250
4	1	Boîtier de commande electro-pneumatique	7322160



# Typ JUNIOR - kompakt

## Type JUNIOR - Compact

### Type JUNIOR - Kompakt

#### ACHTUNG!

PN-Schlauch und Rückschlagventil über den Wasserspiegel legen.

#### ATTENTION!

PN-hose and the non-return-valve must be installed above the water level.

#### ATTENTION!

Le tuyau de commande pneumatique et le clapet de retenue doivent être installé au dessus du niveau d'eau.

Pos.	Stck.	Bezeichnung	Art.-Nr.
1	1	Anschlussarmatur kpl.	7304020
2	1	Einbausatz 250 mm kpl.	8011050
3	1	RG-Pumpe 2,2 kW DS mit Flansch, normalsaugend	7751150
4	1	PN-Schaltung	7322150

Item	Quan.	Description	Art.-Nr.
1	1	connection fitting compl.	7304020
2	1	wall-pack 250 mm compl.	8011050
3	1	bronze pump 2,2 kW DS, with flange	7751150
4	1	pneumatic-switch connection	7322150

Item	Quan.	Description	Art.-No.
1	1	plaque de commande compl.	7304020
2	1	pièce à sceller 250 mm compl.	8011050
3	1	pompe en bronze 2,2 kW DS, avec bride	7751150
4	1	Boîtier de commande electro-pneumatic	7322150

#### Pumpenschacht

Mindestmaße L = 80 cm, B = 50 cm  
Höhe unter dem Wasserspiegel = 75 cm  
Es ist unbedingt eine Be- und Entlüftung, sowie eine Entwässerung vorzusehen.

#### Pump shaft

Minimum L = 80 cm, B = 50 cm  
Height below water-level = 75 cm  
It is absolutely essential to provide ventilation as well as drainage in the pump shaft.

#### Caisson de pompe

Minimum L = 80 cm, B = 50 cm  
Hauteur au dessous du niveau d'eau = 75 cm  
Il faut absolument prévoir une ventilation et aération ainsi qu'un drainage dans le caisson de pompe.

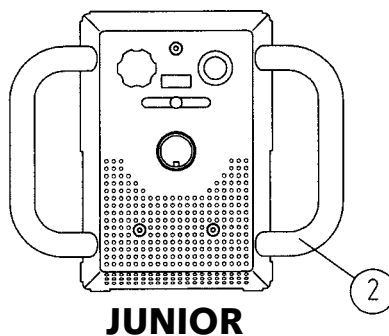
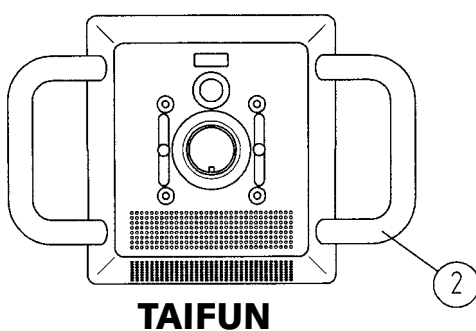
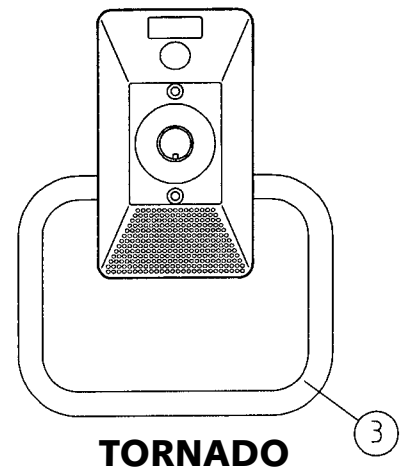
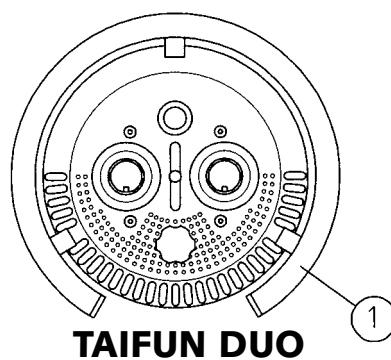
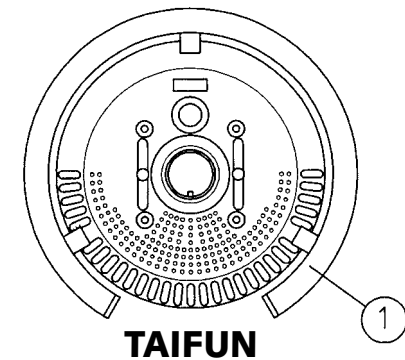
## Zusatzteile / Accessories / Accessoires

Zusatzteile gehören nicht zum Lieferumfang und sind gesondert anzufordern.  
Accessories are not part of the standard unit and must be ordered separately.  
Les accessoires doivent faire l'objet d'une commande séparée.

Pos.	Bezeichnung	Art.-Nr.
1	Haltegriff rund, TAIFUN rund/ TAIFUN DUO/ UNI	7991020
2	Haltegriff rechteckig, TAIFUN rechteckig/ JUNIOR	8090020
3	Haltegriff rechteckig, TORNADO	8120020
4	Pumpenkonsole	7280050
5	Schiebersatz G 2½, TAIFUN-KOMPAKT	7190050
6	Schiebersatz G 2, JUNIOR-KOMPAKT	8170050
7	Massageschlauch, JUNIOR / JUNIOR-KOMPAKT	7550050
8	Massageschlauch, TAIFUN / UNI	7551050
9	Massageschlauch m. pulsierendem Wasserstrahl, TAIFUN	8551050
10	Massageschlauch m. Verschlußstopfen, TAIFUN DUO	7552050
11	Massageschlauch m. pulsierendem Wasserstrahl u. Verschlußstopfen, TAIFUN DUO	8552050
12	Flanschringsatz, Folienbecken TAIFUN	7980050
13	Flanschringsatz, Folienbecken JUNIOR / JUNIOR-KOMPAKT	8080050
14	Flanschringsatz, Folienbecken TORNADO	8130050

Item	Description	Art.-No.
1	handle circle, TAIFUN round/ TAIFUN DUO / UNI	7991020
2	handle rectangular, TAIFUN rectangular/ JUNIOR	8090020
3	handle rectangular TORNADO	8120020
4	pump bracket	7280050
5	gate valve G 2½, TAIFUN-KOMPAKT	7190050
6	gate valve G 2, JUNIOR-KOMPAKT	8170050
7	massage hose, JUNIOR / JUNIOR-KOMPAKT	7550050
8	massage hose, TAIFUN / UNI	7551050
9	massage hose with pulsating water jet, TAIFUN	8551050
10	massage hose with 1 drain plug TAIFUN DUO	7552050
11	massage hose with pulsating water jet and 1 drain plug, TAIFUN DUO	8552050
12	flange kit for liner pools, TAIFUN	7980050
13	flange kit for liner pools, JUNIOR / JUNIOR-KOMPAKT	8080050
14	flange kit for liner pools, TORNADO	8130050

Item	Description	Art.-No.
1	poignée simple ronde, TAIFUN ronde/ Taifun DUO/UNI	7991020
2	poignée double rectangulaire, TAIFUN rectangulaire/ JUNIOR	8090020
3	poignée simple rectangulaire TORNADO	8120020
4	console de fixation	7280050
5	vanne G 2½", TAIFUN-KOMPAKT	7190050
6	vanne G 2", JUNIOR-KOMPAKT	8170050
7	tuyau de massage, JUNIOR / JUNIOR-KOMPAKT	7550050
8	tuyau de massage, TAIFUN / UNI	7551050
9	tuyau de massage avec jet d'eau pulsant, TAIFUN	8551050
10	tuyau de massage 1 bouchon de fermeture, TAIFUN DUO	7552050
11	tuyau de massage avec jet d'eau pulsant et 1 bouchon de fermeture, TAIFUN DUO	8552050
12	brides pour bassin avec liner, TAIFUN	7980050
13	brides pour bassin avec liner, JUNIOR / JUNIOR-KOMPAKT	8080050
14	brides pour bassin avec liner, TORNADO	8130050



Technische Änderungen vorbehalten.

The manufacturer reserves the right to  
change specification without notice.

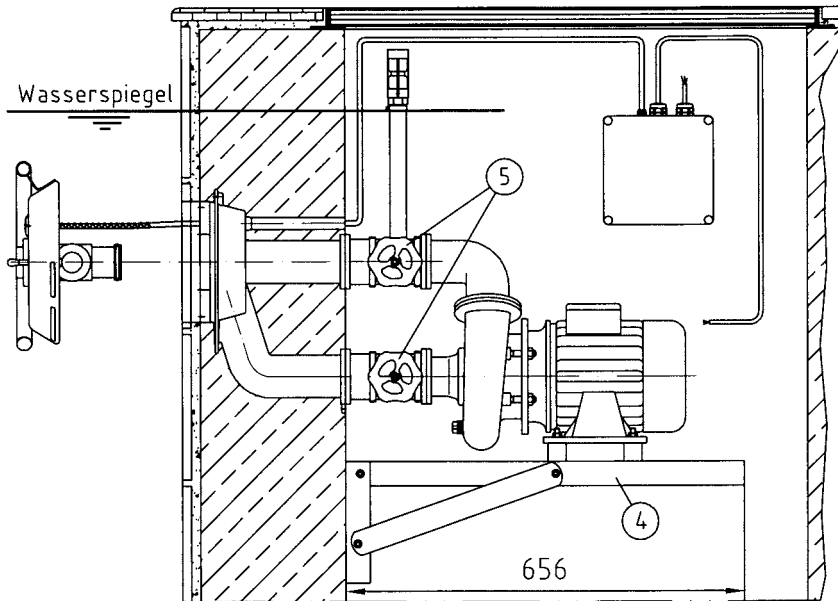
Nous nous réservons le droit de modifier  
les dimensions et les constructions.



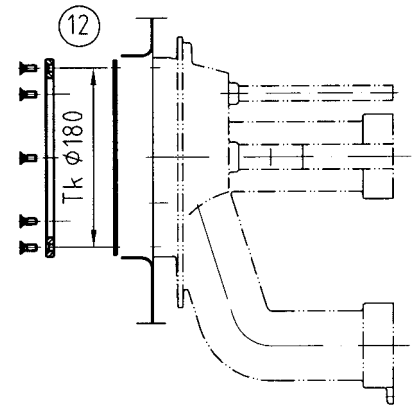
## Zusatzteile / Accessories / Accessoires

Zusatzteile gehören nicht zum Lieferumfang und sind gesondert anzufordern.  
 Accessories are not part of the standard unit and must be ordered separately.  
 Les accessoires doivent faire l'objet d'une commande séparée.

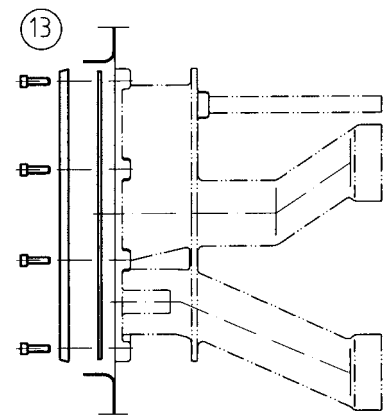
### TAIFUN - kompakt



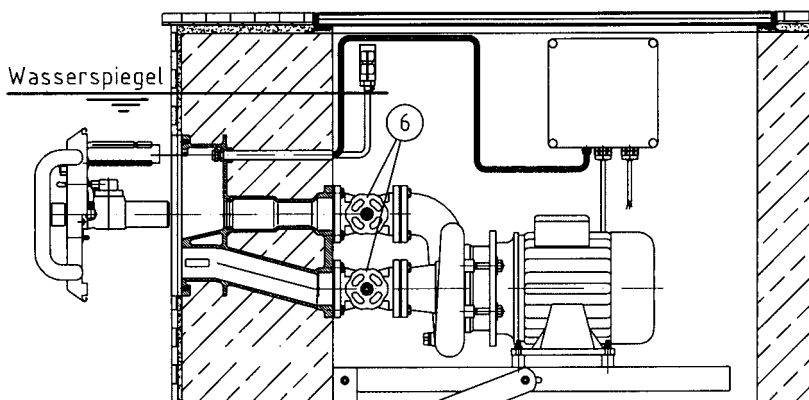
### TAIFUN



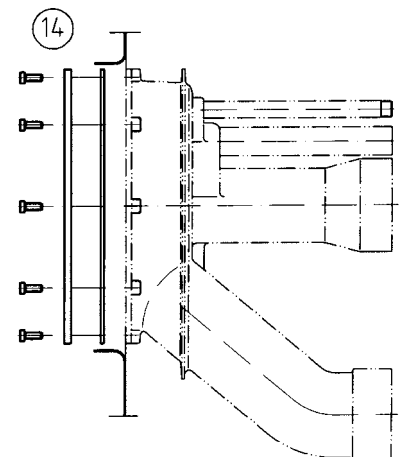
### JUNIOR



### JUNIOR-kompakt



### TORNADO



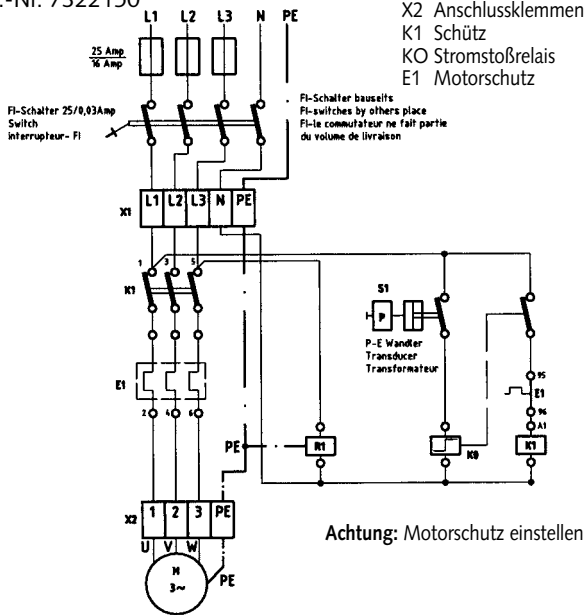
# PN-Schaltung

## PN wiring

### Commande electro-pneumatique

Schaltbild PN-Schaltung 400V / 3 ~ 2,2 kW DS  
mit Heizwiderstand

Circuit diagram PN-wiring  
Schéma de raccordement  
Art.-Nr. 7322150

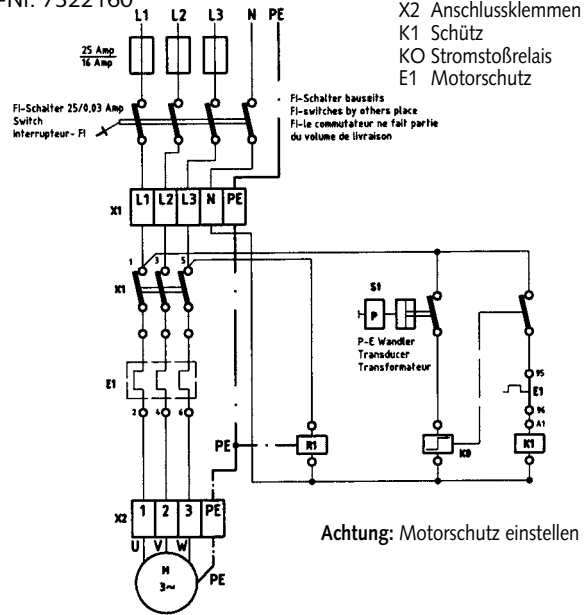


R1 Heizwiderstand  
S1 D3-P  
X1 Anschlussklemmen  
X2 Anschlussklemmen  
K1 Schütz  
KO Stromstoßrelais  
E1 Motorschutz

Achtung: Motorschutz einstellen

Schaltbild PN-Schaltung 400V / 3 ~ 2,6 kW DS  
mit Heizwiderstand

Circuit diagram PN-wiring  
Schéma de raccordement  
Art.-Nr. 7322160

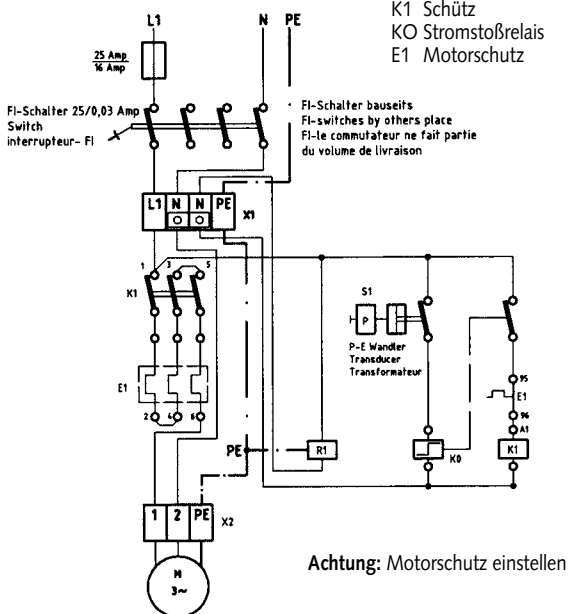


R1 Heizwiderstand  
S1 D3-P  
X1 Anschlussklemmen  
X2 Anschlussklemmen  
K1 Schütz  
KO Stromstoßrelais  
E1 Motorschutz

Achtung: Motorschutz einstellen

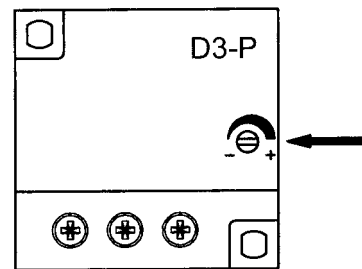
Schaltbild PN-Schaltung 1,5 + 2 kW / 230V~

Circuit diagram PN-wiring  
Schéma de raccordement  
Art.-Nr. 7313050



R1 Heizwiderstand  
S1 D3-P  
X1 Anschlussklemmen  
X2 Anschlussklemmen  
K1 Schütz  
KO Stromstoßrelais  
E1 Motorschutz

Achtung: Motorschutz einstellen



An der Regulierschraube des Druckwellenschalters kann der Ansprechdruck eingestellt werden.

The pick-up pressure can be adjusted by the adjusting screw at the pressure wave switch.

Il est possible d'ajuster la pression de commande avec la vis d'ajustage de l'interrupteur electro-pneumatique.

Technische Änderungen vorbehalten.

The manufacturer reserves the right to change specification without notice.

Nous nous réservons le droit de modifier les dimensions et les constructions.

## Elektrischer Anschluss (bauseits zu erstellen)

Für die Drehstrom-Pumpe wird ein Zuleitungskabel von  $5 \times 2,5 \text{ mm}^2$  benötigt. Das Zuleitungskabel vom PN-Schaltkasten zur Pumpe ist  $4 \times 2,5 \text{ mm}^2$ . Absicherung für 16 Ampere träge. Fehlerstrom FI-Schalter, der für die Gegenschwimmanlage bestimmt ist (FI-Schutzorgan Nennfehlerstrom-30mA) muss in jedem Fall installiert werden.

### Einbau einer PN-Schaltung.

Die maximale Entfernung der PN-Schaltung vom Schalter beträgt 25 m. Es ist darauf zu achten, dass der PN-Schlauch knickfrei, unbedingt oberhalb des Wasserspiegels verlegt werden muss. Der pneumatische Schaltkasten ist in einem trockenen Raum zu installieren.

**ACHTUNG:** PN-Schlauch muss eine Mindestlänge von 5 m haben. Der Schlauch darf nicht unter 5 m gekürzt werden!

Zur Sicherung der Pumpe ist ein Motorschutzschalter in die Pneumatikschaltung eingebaut. Dieser Motorschutz muss bauseitig eingestellt werden. Es ist vom Elektriker erforderlich, die Stromaufnahme der Phasen im Betriebszustand zu messen und auf den gemessenen Nennstrom einzustellen, eine Überprüfung der Funktion ist unbedingt erforderlich. Die Luftdruckempfindlichkeit der Pneumatikschaltung muss eingestellt werden (Regulierschraube am Druckwellenschalter). Eindreihen: Schaltung wird empfindlicher. Herausdrehen: Schaltung wird unempfindlicher.

**ACHTUNG:** Sämtliche Bronze-Einbauteile sind an einem Potentialausgleich (Potentialringleitung) anzuklemmen. Die Vorschriften des VDE und des örtlichen EVU (Elektrizitäts-Versorgungs-Unternehmen) sind bei der Installation der Anlage unbedingt zu beachten. Installation nur durch einen beim örtlichen EVU zugelassenen Elektro-Installateur ausführen lassen nach VDE 0100 Teil 702 und 430.

## Electrical Installation

For the threephase pump it is necessary to install an electric cable  $5 \times 2,5 \text{ mm}^2$ . The electric cable from the PN-Switch box to the pump is  $4 \times 2,5 \text{ mm}^2$ . They also require a suitably sized supply cable with 16 A fuse protection. The equipment must be protected by a 30 mA residual current device mounted away from the pool.

### PN-circuit installation.

The maximum distance from the PN circuit to the switch is 25 meters as standard. If required, modifications can be made to extend this distance; please consult your distributor. It is important to install the PN-hose with no sharp bends and above the water level. The pneumatic switchbox must be installed in a dry place.

**ATTENTION:** PN-hose must be minimum 5 m. It is not allowed to make it shorter than 5 m!

A motor protection switch is provided in the pneumatic circuit for the pumps. The electrician has to measure the consume current of the phases in working order and has to adjust it on the measured nominal current. The switch must be adjusted before use and its satisfactory operation checked. Adjust the sensitivity of the PN circuit for air pressure-screw the adjuster in for greater sensitivity, out for lesser sensitivity.

**ATTENTION:** All bronze mounting parts must be cross-bonded and earthed in a approved manner. Electrical installation must be carried out by a qualified electrician and in accordance with IEE and local regulation current at the time.

## Raccordement électrique

Il est nécessaire, pour l'alimentation de la pompe de prévoir un câble de  $5 \times 2,5^2$ . Le câble de liaison de la commande électro-pneumatique a la pompe est à prévoir de  $4 \times 2,5^2$ . Une protection par fusibles 16 A (AM) et une protection différentielle calibré à 30 mA doit être installer.

### Installation de la commande électro-pneumatique.

La distance maximum entre le bouton de commande et le coffret électro-pneumatique ne doit par dépasser 25 m. Il est important d'installer le tube de commande pneumatique au-dessus du niveau d' eau et sans le plier. Le coffret de commande électro-pneumatique est à installer dans un local sec.

**ATTENTION:** Le tube de commande pneumatique ne doit pas avoir une longueur inférieur à 5 m. On ne lui permet pas de lui faire plus sous peu que 5 mètres!

Une protection thermique de pompe est prévue dans la boîte elctro-pneumatique (IP 65) celle ci est à régler par l'installateur en fonction des données de plaque signalitique de moteur. Un contrôl de la commande pneumatique est également conseiller un réglage de sensibilité est prevue (vis cruciforme sur l'interrupteur pneumatique).

Visser: Augmentation de sensibilité. Dévisser: Diminution de sensibilité.

**ATTENTION:** Toutes les pièces en bronze doivent être reliaer au circuit équipotentiel conforme aux prescriptions de la C 1500 EDF lors du montage. Le montage doit être exécuté par un électricien agée.

## Einbau- und Bedienungsanleitung für FITSTAR-Gegenschwimmanlagen

### 1. STANDORT

Es wird empfohlen, das Pumpenaggregat der Gegenschwimmanlage so anzuordnen, dass die Verbindung zwischen Pumpe und Armaturenteilen so kurz wie möglich gehalten wird. Es ist auf jeden Fall darauf zu achten, dass der Einbau des Pumpenaggregates so vorgenommen wird, dass die Achse waagrecht verläuft. Es ist möglich, dass der Standort der Pumpen aus baulichen Gründen verlegt wird. Damit nicht zu grosse Strömungsverluste in der Saugleitung auftreten, empfehlen wir eine Entfernung von max. 5 m nicht zu überschreiten, wobei darauf zu achten ist, dass bei diesem Maximalbereich die Rohre knickfrei und waagrecht verlegt werden. Bei grösseren Entfernungen muss der Querschnitt der Saugleitung entsprechend vergrössert werden. Der Standort der Pumpe ist so zu wählen, dass eine Umgebungstemperatur von 40° Celsius nicht überschritten wird. Da das Pumpenaggregat serienmässig nicht selbstansaugend ist, ist es unterhalb des Wasserspiegels zu legen. Die Pumpe und Absperrlemente müssen jederzeit leicht zugänglich sein. Eine Be- und Entlüftung sowie Bodenablauf sind unbedingt im Pumpenschacht vorzusehen.

### 2. INSTALLATION

Die Anlage wird serienmässig mit allen erforderlichen Anschlusselementen geliefert. Der Einbausatz ist passend für eine 240 mm/250 mm, alternativ 150 mm starke Betonwand ausgelegt. Er sollte so eingebaut werden, dass die Mitte der Strahldüse ca. 200 - 250 mm unter dem Wasserspiegel liegt und einen Mindestabstand zur seitlichen Wand von 1,5 m hat.

Nach Fertigstellung der Bauarbeiten und säubern der Einbausätze von event. Mörtel wird die Armatur montiert. Falls ein Haltegriff zum Lieferumfang gehört, muss dieser vorher montiert werden. Der PN- und Luftanschluss der Armatur sind mit den entsprechenden Übergängen im Einbausatz zu verbinden. Beim Einschleiben der Armatur dürfen die Schläuche nicht geknickt werden. Die Armatur mittels der mitgelieferten Schrauben am Einbausatz befestigen.

Im Pumpenschacht wird anschliessend an dem Luftschlauch das Rückschlagventil angebracht. Das Rückschlagventil sollte über dem Wasserspiegel befestigt werden. PN-Schlauch über den Wasserspiegel legen und an der Schaltung anschliessen. Die Verbindung zwischen Pumpe und Einbausatz wird nach Zeichnung und Stückliste gemacht.

### 3. INBETRIEBNAHME

Anlage nur bei gefülltem Becken in Betrieb nehmen. Ein Trockenlaufen der Pumpe ist unbedingt zu vermeiden.

1. Beide Schieber (falls vorhanden) öffnen und Anlage pneumatisch einschalten.
2. Luftbeimischung überprüfen.
3. Mengeneinstellung überprüfen.
4. Schlauchverbindungen im Betriebszustand überprüfen. Durch Temperaturunterschiede kann ein Nachziehen der Schlauchschellen erforderlich werden. (Armatur soweit wie möglich drosseln und auf Dichtigkeit überprüfen).

### 4. BEDIENUNG

Die Armatur der Gegenschwimmanlage beinhaltet alle Bedienelemente. Über den Pneumatikschalter wird die Anlage durch Fingerdruck ein- und ausgeschaltet. Der Luftregler ermög-

## Installation instructions. FITSTAR Counter-current equipment

### 1. LOCATION

Place the pump of the counter-current-system as close to the pool as possible. Install the pump with the shaft in a horizontal position. If, for constructional reasons, it is not possible to place the pump in the ideal position, it should be located not more than 5 metres away, to prevent excessive flow reduction on the suction side. Pipes must be laid horizontally, with no sharp bends. If the distance of the pump from the pool has to exceed 5 metres, the pipe diameter must be increased accordingly. Select a location for the pump where the ambient temperature does not exceed 40° C. Ensure that the pump and valves are readily available. Provision of ventilation and drainage in the pump well is mandatory.

### 2. MECHANICAL INSTALLATION

The equipments is supplied as standard with all necessary fittings. The wall pack is suitable for 240 / 250 mm, alternative 150 mm thick concrete wall, and is mounted to that the centre of the jet nozzle is between 200 and 250 mm below water level and is not less than 1,5 metres from the nearest side wall.

Make the connections after construction work is finished and all traces of concrete have been removed from the surfaces of the wall pack. If using handle it must be mounted now. The pneumatics and air connection of the fitting must be connected with the transitions in the wall pack. When pushing in the fitting the hoses may not be broken. Fix the fitting by using the delivered screws on the wall pack.

Now the non-return-valve must be connected to the air hose. The non-return-valve must be installed above water level. The pneumatic hose, installed above the water level, is connected to the control box.

Complete the piping between the pump and the wall pack in accordance with the installation diagram and parts list.

### 3. COMMISSIONING

Ensure that the pool is full of water. The pump must not run dry.

1. Open both valves and turn on the pneumatic installation.
2. Check air injection.
3. Check the quantity-regulation.
4. Hose couplings have to be checked during working process. Because of temperature difference it can appear that the hose band clip must be tightened. (Check the system for leaks by throttling down the controls as far as possible).

### 4. OPERATION

The unit includes all the necessary controls. It is switched on and off by pressing the pneumatic switch button. Air is injected into the jet by turning-up the air regulator. The speed of the current is adjusted by means of the quantity-regulation. The nozzle can be swivelled. Adjust the current speed so that the swimmer can swim against the full jet.

### 5. OVERWINTER

With outdoor pool, we recommend that the gate valves are shut, and the pump is drained, disconnected from the system and stored in a frost-free environment. If this is not possible, it is mandatory to drain the pump by closing both gate valves and opening fully the drain screw on the pump housing.

## Mise en place et Mode d'emploi Nage à contre courant FITSTAR

### 1. EMPLACEMENT

Il est conseillé de placer le groupe électropompe de nage à contre courant de façon à ce que le raccordement entre la pompe et la pièce à sceller et de commande soit aussi réduit que possible. Veiller à ce que le groupe électropompe soit horizontal. Celui ci peut être déplacé mais, afin d'éviter des pertes de charge importantes dans le conduit d'aspiration, il est conseillé de ne pas dépasser une distance de 5 m. Il est indispensable de placer la pompe dans un endroit où la température ambiante ne dépasse pas 40°C. Le groupe électro-pompe n'étant pas automorçant, doit être installé en-dessous du niveau d'eau. La pompe et les vannes d'arrêt doivent être facilement accessibles. Dans le puit de pompe (ou local technique enterré), il est absolument indispensable de prévoir un système de ventilation et un drainage (écoulement).

### 2. MONTAGE

La livraison comprend de série tous les éléments de montage nécessaires. Ces éléments sont prévus pour un mur de béton de 240/250 mm (avec une alternative 150 mm d'épaisseur). L'axe du jet doit se trouver entre 200/250 mm en-dessous du niveau de l'eau et 1,5 m d'un mur opposé. Après achèvement des travaux de construction, un nettoyage éventuelle des éléments est à effectuer.

**Montage de la plaque de commande.** Dans le cas où une poignée fait partie de la livraison, celle-ci doit être montée préalablement (voir option-accessoires). Les tuyaux de commande pneumatique et d'air sont à introduire dans les tubes de raccordement faisant partie de la pièce à sceller. La mise en place de la plaque de commande ce fait à l'aide de vis fraisées sur la pièce à sceller. Ne pas plier, ni coincer le tube de commande pneumatique.

Dans le puit de pompe fixer le tuyau d'air sur le clapet anti-retour, ce dernier doit être installé au-dessus du niveau de l'eau. Le tuyau de commande pneumatique, qui doit être installé au-dessus du niveau de l'eau, est à raccorder au boîtier de commande électro-pneumatique. Les raccordements et le montage sont à effectuer suivant la vue éclatée et fonction des pièces fournies.

### 3. MISE EN SERVICE

Ne mettre en service l'installation que lorsque le bassin est plein d'eau. Une mise en marche de la pompe à sec est absolument à éviter.

1. Ouvrir les deux vannes (si présentes) et actionner la commande pneumatique.
2. Contrôler l'addition d'air.
3. Contrôler la réduction de débit.
4. Contrôler les raccord de tuyaux en état de marche, par différence de température. Il est possible qu'un serrage des colliers soit nécessaire (reduire le débit pour contrôler l'étanchéité).

### 4. EMPLOI

La plaque côté bassin de la nage à contre-courant comprend tous les éléments de commande. L'arrêt et la mise en marche de l'appareil s'effectue par la pression d'un doigt, sur l'interrupteur pneumatique. Le régulateur d'air rend possible une addition d'air au jet d'eau. Par réglage du débit d'eau, la puissance du jet d'eau peut être modulée et la buse peu être orientée dans toutes les directions. La direction du jet doit être directement sur le nageur.

licht ein Beimischen der Luft in den Wasserstrahl. Durch Einstellen der Mengeneinstellung kann die Wasserstrahlstärke eingestellt werden. Die Düse ist richtungsverstellbar. Der Wasserstrahl sollte so eingestellt werden, dass der Schwimmer gegen den vollen Strahl schwimmt.

### 5. ÜBERWINTERN DER FREIBECKEN

Pumpe muss unbedingt entleert werden. Beide Schieber (falls vorhanden) zudrehen und Entleerungsschraube am Pumpengehäuse öffnen.

### 6. STÖRUNGSSUCHE

6-1. Anlage bringt nicht genug Leistung:

Falsche Drehrichtung der Pumpe. Wasserspiegel nicht hoch genug. Pumpe saugt Luft. Schieber nicht ganz offen. Saugleitung undicht. Pumpe verstopft (Blätter etc.). Sollten keine erkennbaren Ursachen vorliegen, muss der Kundendienst benachrichtigt werden.

6-2. Pumpe kann nicht eingeschaltet werden:

Luftdruckempfindlichkeit an der Regulierschraube am Druckwellenschalter in der Pneumatikschaltung muss eingestellt werden: eindrehen = Schaltung wird empfindlicher, herausdrehen = Schaltung wird unempfindlicher

6-3. Motorschutzschalter schaltet ab:

Falsche Einstellung des Motorschutzschalters. Motornennstrom und örtliche Verhältnisse müssen mit der Einstellung des Motorschutzschalters übereinstimmen. Pumpe überhitzt - Motor abkühlen lassen und neu einschalten. Phase ausgefallen - Sicherung überprüfen.

6-4. Fehlerstromschutzschalter schaltet ab:

Anlage muss unbedingt von einem Elektroinstallateur überprüft werden.

### 6. POSSIBLE PROBLEMS AND THEIR CURE

6-1. Unit does not produce sufficient power:

Pump is turning in wrong direction. Water level too low. Pump sucks in air. Gate valve is not fully open. Suction pipe leaks. Pump is clogged (with leaves for instance). If the problems still persists, consult your installer.

6-2. Pump will not switch in, or switches on and off too quickly:

Air pressure sensitivity must be adjusted by using the D3P in the control box: screw in = system becomes more sensitive, screw out = system becomes less sensitive.

6-3. Motor protector switches off:

Motor protector not correctly adjusted. Pump has overheated - allow motor to cool and restart. One phase is dead - check fuses.

6-4. RCD cuts out:

The equipment must be checked by an electrician.

### 5. HIVERNAGE DANS UN BASSIN EN PLEIN AIR

La pompe doit être vidangée. Fermer les deux vannes (si présentes) et ouvrir la vis de vidange sur le corps de pompe (si possible remettre le groupe électropompe dans un local sec).

### 6. RECHERCHE DES PANNES

6-1. L'installation n'a pas le débit suffisant:

Mauvais sens de rotation de la pompe. Le niveau d'eau de bassin n'est pas suffisant. La pompe aspire de l'air. Les vannes ne sont pas ouvertes complètement. Conduite d'aspiration non étanche. La pompe est obstruée (feuilles etc...). S'il n'y a pas d'autres causes, contacter notre service après vente.

6-2. La pompe n'enclenche pas:

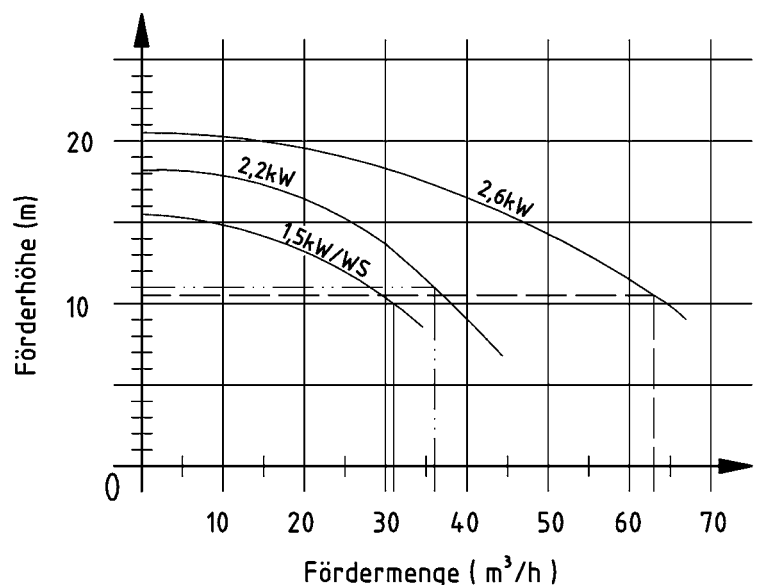
La sensibilité de la commande électro-pneumatique doit être réglée: A savoir: Vissage = augmentation de la sensibilité. Dévissage = diminution de sensibilité.

6-3. Le relais thermique se déclenche:

Mauvais réglage du thermique. La puissance du moteur doit correspondre au réglage (plaque signalétique). Si échauffement de pompe, laisser refroidir le moteur et réenclencher. Faute de phase, contrôler les fusibles.

6-4. Déclenchement du disjoncteur différentiel:

L'installation doit être absolument contrôlée par un électricien.



kW ——— JUNIOR, UNI  
 kW - - - TRIM, JUNIOR, UNI  
 kW ——— TAIFUN, TAIFUN DUO,  
 TAIFUN kompakt

Technische Daten der Rotgusspumpen:  
Der effektive Förderstrom ist abhängig von der Einstellung der Mengeneinstellung und der Art der gewählten Verrohrung.

Pumpenleistung: 1,5 kW WS 230 Volt  
Bei 1,0 bar Strömungsgeschwindigkeit 2 m vor der Düse 1,2 m/sec.  
Motornennleistung: 1,5kW WS  
Leistungsaufnahme: 2,0 kW

Pumpenleistung: 2,2kW DS 230/400 Volt 50 Hz  
Bei 1,0 bar Strömungsgeschwindigkeit 2 m vor der Düse 1,5 m/sec.  
Motornennleistung: 2,2kW DS  
Leistungsaufnahme: 2,8kW

Pumpenleistung: 2,6kW DS 230/400 Volt 50 Hz  
Bei 1,0 bar Strömungsgeschwindigkeit 2 m vor der Düse 1,8 m/sec.  
Motornennleistung: 2,6kW DS  
Leistungsaufnahme: 3,4kW

Technical specification of the bronze pump:  
The effective flow rate depends on the adjustment of the nozzle and the configuration of the pipework.

Rating: 1,5kW output, 230V 50 Hz 1 phase at 1,0 bar current speed 2m in front of the nozzle 1,2 m / sec.  
nominal motor output 1,5kW  
power consumption 2,0kW

Rating: 2,2kW output, 230/400 V 50 Hz 3 phase at 1,0 bar current speed 2 m in front of the nozzle 1,5 m / sec.  
nominal motor output: 2,2kW. dc  
power consumption: 2,8kW

Rating: 2,6kW output, 230/400 V 50 Hz 3 phase at 1,0 bar current speed 2m in front of the nozzle 1,8 m / sec.  
nominal motor output: 2,6kW, dc  
power consumption 3,4kW

Données techniques des pompes en bronze:  
Le débit effectif est dépendant du réglage de la tuyère et de la distance de la pompe.

Puissance de la pompe: 1,5kW 230 Volts Mono 50Hz à 1,0 bar vitesse d'écoulement à 2 m devant la buse 1,2 m/sec.  
Puissance nom. du moteur: 1,5kW, WS  
Puissance absorbée 2,0kW

Puissance de la pompe: 2,2kW 230/400 Volts 50Hz à 1,0 bar vitesse d'écoulement à 2 m devant la buse 1,5 m / sec.  
Puissance nom. du moteur: 2,2kW, c.t.  
Puissance absorbée 2,8kW

Puissance de la pompe: 2,6kW 230/400 Volts 50Hz à 1,0 bar vitesse d'écoulement à 2 m devant la buse 1,8 m / sec.  
Puissance nom. du moteur: 2,6kW, c.t.  
Puissance absorbée 3,4kW



**FITSTAR**<sup>®</sup>

Marken der Hugo Lahme GmbH

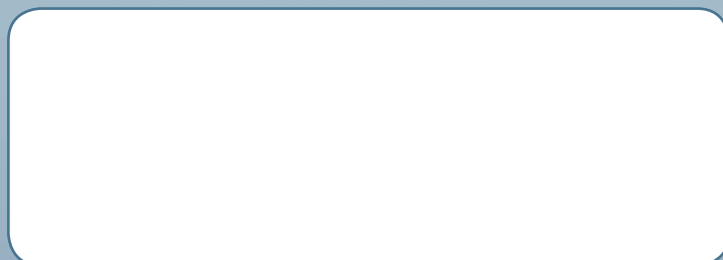
**allfit**<sup>®</sup>

**SpringFit**<sup>®</sup>

**VitaLight**<sup>®</sup>

# HUGO LAHME

Kahlenbecker Straße 2 · 58256 Ennepetal · Germany  
Telefon +49 (0) 23 33 / 96 96 0 · Telefax +49 (0) 23 33 / 96 96 46  
E-Mail: [info@lahme.de](mailto:info@lahme.de) · Internet: [www.lahme.de](http://www.lahme.de)



Vertrieb nur über den Fachhandel