

Schwimmbadpumpen der Serie **5BR**



STA-RITE®



a  **Pentair
Water** Company

Wiesenstraße 6
D-64347 Griesheim
Fon: +49 (0) 6155/ 8417-0
Fax: +49 (0) 6155/ 8417-99

www.starite.de
e-Mail: info@starite.de



Die STA-RITE Bronze-Schwimmbadpumpen der Serie 5BR wurden speziell für den Einbau in Schwimmbadfilteranlagen entwickelt. Diese 5BR Pumpe verfügt über eine ungewöhnlich gute Ansaugeigenschaft und ist besonders unter dem Gesichtspunkt der Servicefreundlichkeit entwickelt worden.



Stark belastbarer Motor

Die Pumpen werden standardmäßig mit europäischen Motoren ausgerüstet, die den CE und VDE-Schutzbestimmungen (IP 55) entsprechen. Weitere Qualitätsmerkmale sind eingebauter automatischer Überlastungsschutz und automatischer Anlauf nach Abschaltung (nur bei Wechselstrom).

Wellenabdichtung

Eine präzisionsgeläppte Kohlenstoff-Keramik-Dichtung garantiert eine absolute Dichtheit, wie sie sich in Millionen STA-RITE Pumpen bewährt hat.

Verankerter Vorfilterkorb

verhindert ein Eindringen von größeren Schmutzteilen in die Pumpe und somit ein Verstopfen des Laufrades.

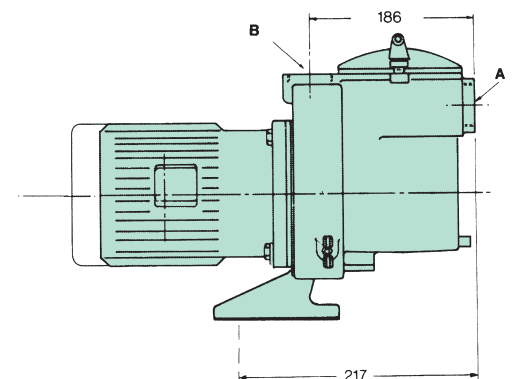
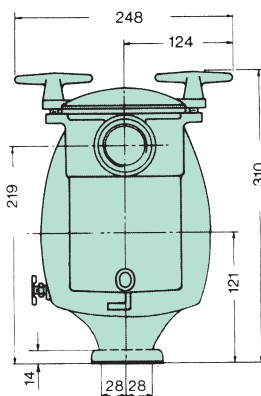
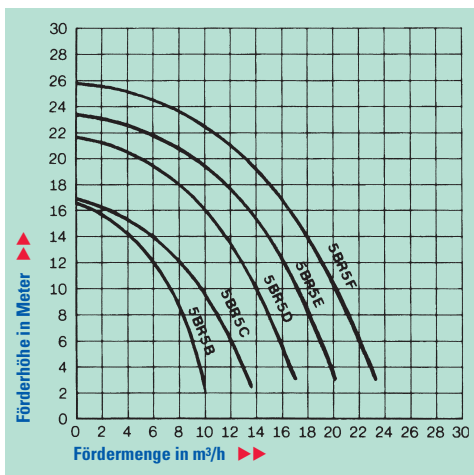
Speziell entwickeltes Kunststoff-Laufrad

Aus Glasfiver-verstärktem Lexan hergestellte, dynamisch ausgewuchtete Laufräder bürgen durch ihre glatte Oberflächenbeschaffenheit für einen präzisen, ruhigen Lauf und höchsten Wirkungsgrad.

Eine kompakte Konstruktion

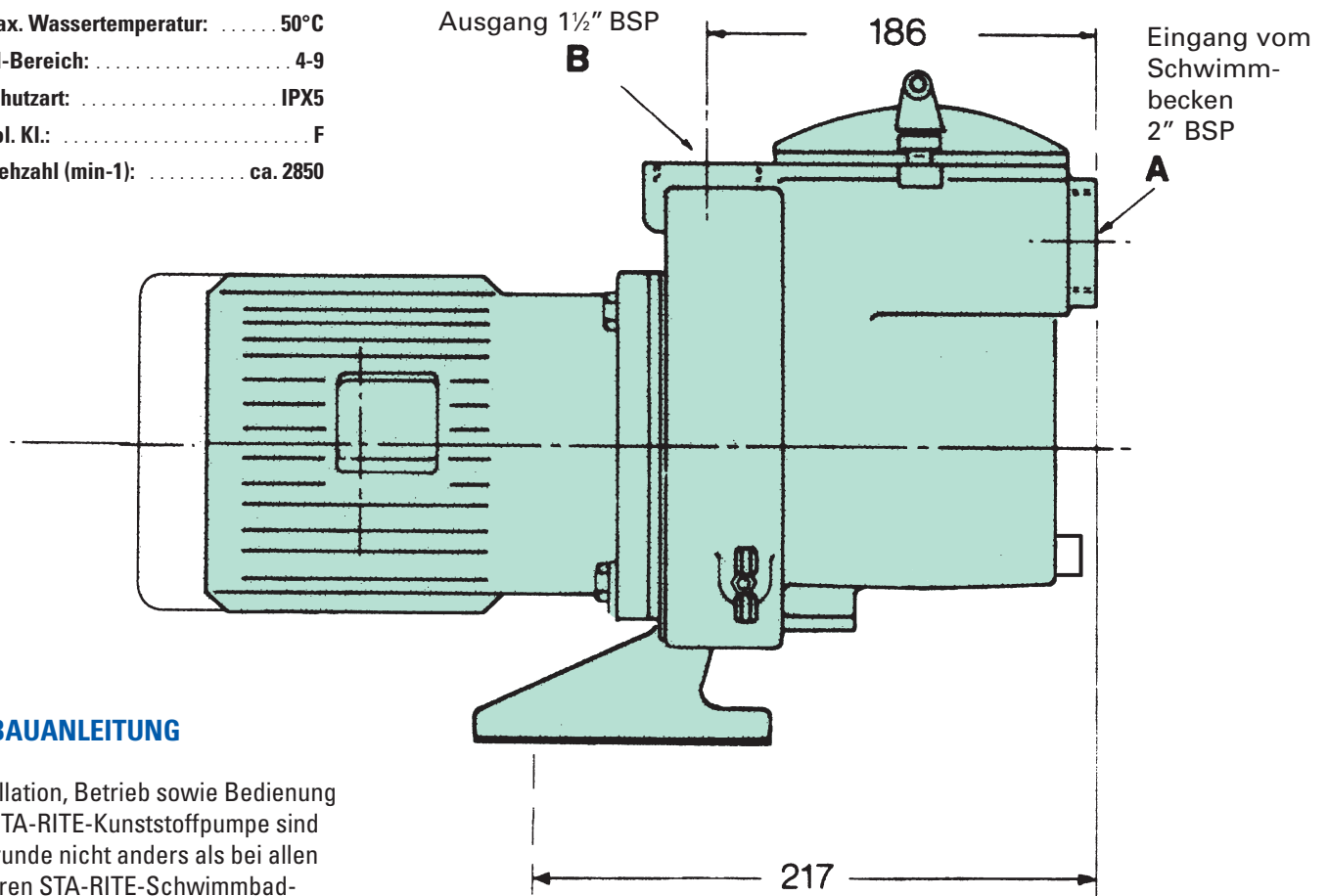
Eine der Entwicklung dieser Pumpe zu Grunde liegende Idee war, den Zusammenbau und den Einsatz von Filteranlagen weitgehend zu vereinfachen. So z.B., ist der Abstand zwischen Pumpenfuß und dem obersten Punkt des Ausgangs bei allen Typen immer gleich. Dies vereinfacht die Installation der Rohrverbindungen.

Modell	kW	Motor Volt	Eingang A	Ausgang B	Vorfilterkorb Abmessung
5 BR B1	0,25	220-240	2"	1 1/2"	5"
5 BR B3	0,25	380-420	2"	1 1/2"	5"
5 BR C1	0,37	220-240	2"	1 1/2"	5"
5 BR C3	0,37	380-420	2"	1 1/2"	5"
5 BR D1	0,55	220-240	2"	1 1/2"	5"
5 BR D3	0,55	380-420	2"	1 1/2"	5"
5 BR E1	0,75	220-240	2"	1 1/2"	5"
5 BR E3	0,75	380-420	2"	1 1/2"	5"
5 BR F1	1,10	220-240	2"	1 1/2"	5"
5 BR F3	1,10	380-420	2"	1 1/2"	5"



Einbau-, Installations- und Betriebsanweisung sowie Ersatzteilliste

- ▶ Max. Umgebungstemperatur: ... 50°C
- ▶ Max. Wassertemperatur: 50°C
- ▶ pH-Bereich: 4-9
- ▶ Schutzart: IPX5
- ▶ Isol. Kl.: F
- ▶ Drehzahl (min-1): ca. 2850



EINBAUANLEITUNG

Installation, Betrieb sowie Bedienung der STA-RITE-Kunststoffpumpe sind im Grunde nicht anders als bei allen anderen STA-RITE-Schwimmbadpumpen. Wir bitten jedoch, einige Minuten Zeit aufzubringen und diese Anleitung mit ihren Hinweisen und Informationen durchzulesen.

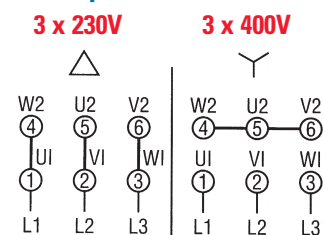
Die Pumpen der 5BR-Serie sind Zentrifugal-Pumpen, welche vorwiegend in Verbindung mit einem Schwimmbadfilter für Schwimmbekken eingesetzt werden.

In manchen Fällen werden die 5BR-Pumpen auch ohne Filter installiert. Auf diese Verwendungsart bezieht sich folgende Einbauleitung.

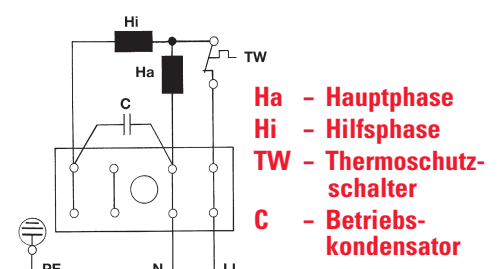
220-240 V	P1	P2
5 BRB-1	420 W	250 W
5 BRC-1	630 W	370 W
5 BRD-1	1000 W	550 W
5 BRE-1	1190 W	750 W
5 BRF-1	1590 W	1100 W

380-420 V	P1	P2
5 BRB-3	420 W	250 W
5 BRC-3	600 W	370 W
5 BRD-3	880 W	550 W
5 BRE-3	1130 W	750 W
5 BRF-3	1590 W	1100 W

Schaltplan 380-420 V / 50 Hz



Schaltplan 220-240 V / 50 Hz



⚠ ACHTUNG

Elektroanschluss nur durch einen Fachmann!

Inbetriebnahme der Pumpe für Schwimmbekken ist nur zulässig, wenn diese nach DIN / VDE 0100 Teil 702 errichtet ist.