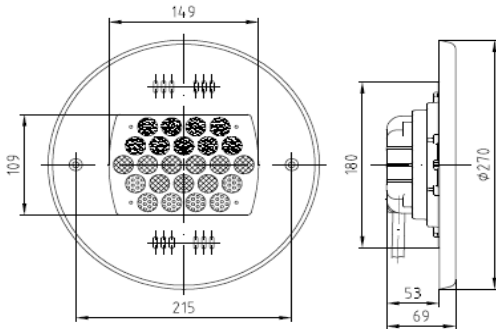


POWER LED Unterwasserscheinwerfer
POWER LED Underwater floodlight
POWER LED Projecteur de piscine



Art Nr./ Code /Réf.:			
Rotguß / gun-metal / bronze	Bronze / bronze / bronze		
4380020	4380021	POWER LED 24x3W weiß / white / blanc	mit 5 m Silikon-Kabel / with 5 m silicone cable / avec 5 m de câble en silicone
4380120	4380121	POWER LED 24x3W blau / blue / bleu	
4380220	4380221	POWER LED 24x3W RGB / RVB	
4360620	4360621	POWER LED 24x3W weiß / white / blanc	mit 10 m Silikon-Kabel / with 10 m silicone cable / avec 10 m de câble en silicone
4360720	4360721	POWER LED 24x3W blau / blue / bleu	
4360820	4360821	POWER LED 24x3W RGB / RVB	

Achtung / Attention / Attention

Unterwasserscheinwerfer nicht öffnen, da sonst Gewährleistungsverlust!

Do not open the underwater floodlight, otherwise lost of guarantee!

Ne jamais ouvrir les projecteurs de piscine, sinon perte de garantie constructeur!

Konstruktion / Construction / Construction

Unterwasserscheinwerfer aus korrosionsbeständigem Rotguß oder Bronze und Edelstahl, Sicherheitsglasscheibe 5 mm und 5 m Silikon-Kabel 2x1,5 mm², RGB 4x1 mm² oder 10 m Silikon-Kabel 2x1,5 mm², RGB 4x1,5 mm². Schutzklasse III IP 68.

Underwater floodlight made of high quality corrosion resistant gun-metal or bronze and stainless steel, security glass 5 mm and 5 m silicone cable 2x1,5 mm², RGB 4x1 mm² or 10 m silicone cable 2x1,5 mm², RGB 4x1,5 mm². Safety class III IP 68.

Le projecteur de piscine est en Bronze et Inox de haute qualité résistant à la corrosion, verre de sécurité 5 mm et 5 m de câble en silicone de 2x1,5 mm², RVB 4x1 mm² ou 10 m de câble en silicone de 2x1,5 mm², RVB 4x1,5 mm². Classe de protection III IP 68.

Montage / Installation / Installation

Bei der Installation sind die nationalen Sicherheitsvorschriften zu beachten. Betrieb nur unter Wasser!
Empfohlene Einbautiefe 600 mm unterhalb des Wasserspiegels.

For the installation and operation follow the national safety regulations. The underwater floodlight may only be used under water.
Recommended installation depth 600 mm under the water level.

Pour installation de ce projecteur de piscine respecter les normes nationales. Le projecteur de piscine ne doit être mis en service qu'en situation immergée.
Le profondeur de montage recommandé est à 600 mm au-dessous de niveau d'eau.

Einbauanleitung

1. Unterwasserscheinwerfer auf den Beckenrand legen und das Kabel durch die Kabelverschraubung der Einbaunische bis in die Verteilerdose ziehen. Die Kabelverschraubung in der Einbaunische fest anziehen. Ungefähr 1 m Anschlusskabel aufgerollt in der Einbaunische lassen, um einen Austausch des Unterwasserwasserscheinwerfer oberhalb des Wasserspiegels zu ermöglichen. Es ist unbedingt darauf zu achten, dass keine scharfen Kanten vorstehen, da sonst das Kabel beschädigt werden kann.
2. Unterwasserscheinwerfer mit beiden Senkschrauben mit der Einbaunische, bzw. mit dem Flansch verschrauben.
3. Anschlüsse an der Versorgungseinheit laut Anschlussplan ausführen.

Achtung: Sämtliche Metalleinbauteile sind gemäß VDE 0100 Teil 702 an einen Potentialausgleich (Potentialringleitung) anzuklemmen!

Installation instruction

1. Put the underwater floodlight on the pool border. Pull the cable through the cable gland of the built-in-niche into the junction box. Then fix the cable gland in the built-in niche carefully. Leave about 1 m of the connection cable rolled inside the built-in niche to enable an exchange above the water level.

Pay attention that no sharp edges protrude because otherwise the silicone cable can get damaged.

2. Screw up the underwater floodlight inset by using the two flat head screws at the assembly bay or at the flange.
3. The connections to the supply unit have to be conducted as specified in the connection diagram.

Attention: All metal mounting parts have to be crossbonded and earthed (closed potential circuit) in an approved manner!

Montage dans le Bassin

Poser le projecteur de piscine sur le bord du bassin. Introduire le câble dans le presse-étoupe du boîtier mural jusqu'à la boîte de dérivation. Bien serrer le presse-étoupe dans le boîtier mural. Laisser environ 1 m de câble roulé dans le boîtier pour en cas de panne d'effectuer un changement au-dessus de la surface du bassin.

Il est important de bien faire ATTENTION de ne pas endommager le câble sur des bords coupants.

2. Fixer le projecteur à l'aide des deux vis sur le boîtier mural; ou sur la flasque Liner.
3. Branchement à effectuer suivant le schéma.

Attention: Toutes les pièces à insérer en métal sont à relier au circuit équipotentiel. (Conduite en circuit fermé équipotentiel)

Elektrischer Anschluss / Electric connection / Branchement Électrique

Der Unterwasserscheinwerfer darf nur mit einer Versorgungseinheit der Firma LAHME, nach EN 60742, betrieben werden. Bei der Installation ist die DIN VDE 0100-701 und 702 zu beachten. Gemäß VDE 0100-430 sind alle Kabel bauseits gegen Überlastung zu schützen. Die Betriebsspannung des Leuchtmittels darf nicht überschritten werden.

Die Installation darf nur von einer zugelassenen Elektrofachkraft vorgenommen werden.

The underwater floodlight may only be used in connection with a supply unit from LAHME according to EN 60742. All construction and cables have to be protected against overloading (provided by customer). Do not exceed the operating voltage of the lamps.

The installation work has to be conducted by a certified electrician and the rules are to be kept exactly.

Les projecteurs de piscine ne doivent être raccordés qu'avec un boîtier d'alimentation de la Société LAHME aux Normes EN 60742. L'installation doit être réalisée en assurant que tous les câbles sont à protéger contre une surtension. La tension nominale des sources est impérativement à respecter.

L'installation doit être effectuée uniquement par du Personnel Qualifié.

Versorgungseinheit / supply unit / boîtier d'alimentation

Der Anschluss darf nur gemäß DIN EN 61558/VDE 0570, DIN EN 61347/VDE 0712, VDE 0100 Teil 410 erfolgen.

Connection is only to be made at a safety controllers according to DIN EN 61558/VDE 0570 DIN EN 61347 VDE 0712, VDE 0100 part 410.

Les appareils d'alimentation à utiliser sont de sécurité selon les normes DIN EN 61558/VDE 0570, DIN EN 61347/VDE 0712 / VDE 0100 chapitre 410

Pflegeanleitung / Maintenance instruction / Guide de soins

Zur Reinigung der sichtbaren Teile nur lösungsmittelfreie Reinigungsmittel verwenden. Bitte keinen Hochdruckreiniger verwenden.

For cleaning of the visible parts use only solvent free cleaners. Please do not use high pressure cleaner.

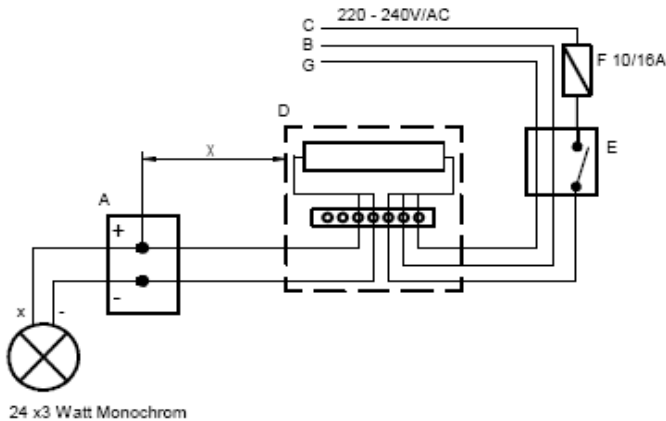
Effectuer le nettoyage des pièces visibles à l'aide de produits ne contenant pas de solvant. Ne pas utiliser des appareils à haute pression.

Zubehör / Accessories / Accessoires

Art. Nr. / Code / Réf		Artikel-Bezeichnung / Product type / Type de produit
4380050	monochrom	Netzteil 220-240V AC / 12V DC -50/60Hz für 1 Unterwasserscheinwerfer 24x3W POWER LED. Power supply unit 220-240V AC / 12V DC -50/60Hz for 1 underwater floodlight 24x3W POWER LED. Appareil d'alimentation 220-240V AC / 12V DC -50/60Hz pour 1 projecteur de piscine 24x3W POWER LED.
4380150	RGB	Vorschaltgerät 220-240V AC / 12V DC -50/60Hz für 1 Unterwasserscheinwerfer 24x3W POWER LED. Master-Slave und Busfunktionalität Grundversion 230-12V/DC.
	RGB	Ballast 220-240V AC / 12V DC -50/60Hz für 1 underwater floodlight 24x3W POWER LED. Master-Slave and bus connection basic model 230-12V/DC.
	RGB	Ballast 220-240V AC / 12V DC -50/60Hz pour 1 projecteur de piscine 24x3W POWER LED. Master et Slave par Bus Model de Base 230-12V/DC.
576828		Funkempfangsmodul (Einsteckmodul) mit Antenne und Antennenkabel Remote control - receiver module with aerial und aerial-cable Adaptateur reception de signal Telecommande avec antenne et câble
576829		Funkfernbedienung - Remote control - Télécommande
576841		DMX 512 Einsteckmodul mit Interfacekabel DMX 512 module Adaptateur DMX 512 module à coupler avec le convertter
4100050		Einbaunische für Folien- und Fliesenbecken aus Rotguß / Built-in niche for liner and tile pools made of gun-metal / Boîtier pour bassin beton carrelé et liner en bronze
4060050		Flanschsatz aus Rotguß mit Dichtungen und Schrauben / Flange kit made of gun-metal with seal and screws / Flasque en bronze avec joint et vis de fixation
4101050		Einbaunische für Fertigbecken aus Rotguß / Built-in niche for prefabricated pools made of gun-metal / Boîtier de projecteur pour bassin préfabriqué en bronze
4400020		Einbaunische für Folien- und Fliesenbecken aus Edelstahl, Kabelausgang hinten Built-in niche for liner and tile pools made of stainless steel Boîtier pour bassin beton carrelé et liner en Inox
4400120		Einbaunische für Folien- und Fliesenbecken aus Edelstahl, Kabelausgang oben Built-in niche for liner and tile pools made of stainless steel, Boîtier pour bassin beton carrelé et liner en Inox,
4060020		Flanschsatz aus Edelstahl mit Dichtungen und Schrauben / Flange kit made of stainless steel with seal and screws / Flasque en inox avec joint et vis de fixation

Elektrischer Anschlussplan / Electrical Connection diagram / Schéma de Branchement

Monochrom

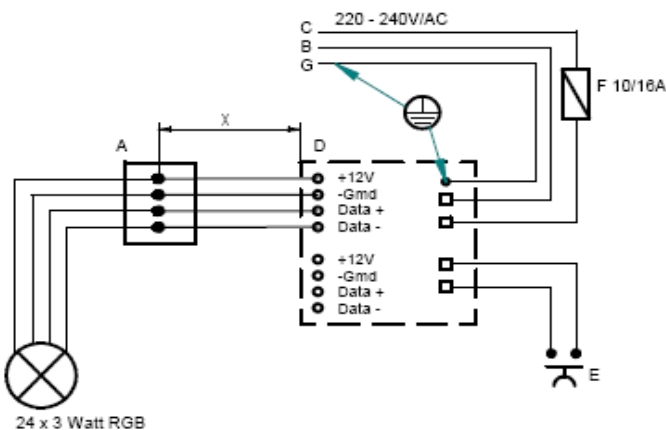


- A = Verteilerdose / Connection Box / Boîte de dérivation
- B = Nulleiter / Neutral / Neutre
- C = Phase / Maine / Phase
- D = Netzteil / power supply / appareil d'alimentation 4380050
- E = Schalter / Switch / Interrupteur
- F = Sicherung / Fuse / Protection
- G = Erdung / grounding / Terre
- X = Diagramm Seite 5-6 / Diagram page 5-6 / diagramme page 5-6

Kabelbelegung / cable configuration / occupation des câbles

- 12V + braun / brown / brun
- blau / blue / bleu

RGB



- A = Verteilerdose / Connection Box / Boîte de dérivation
- B = Nulleiter / Neutral / Neutre
- C = Phase / Maine / Phase
- D = Vorschaltgerät / ballast / ballast 4380150
- E = Schalter / Switch / Interrupteur
- F = Sicherung / Fuse / Protection
- G = Erdung / grounding / Terre
- X = Diagramm Seite 5-6 / Diagram page 5-6 / diagramme page 5-6

Kabelbelegung / cable configuration / branchement des câbles

- Data + grün-gelb / green-yellow / vert-jaune
- Data - grau / grey / gris
- 12V + braun / brown / brun
- Gmd - schwarz / black / noir

Achtung / Attention / Attention

Eine falsche Anschlussbelegung zerstört den Scheinwerfer.

An incorrect clamping destroys the underwater floodlight.

Un mauvais branchement détruit le projecteur de piscine.

Achtung: Für Unterwasserscheinwerfer mit 5 m vormontierten Silikon-Kabel
Attention: For underwater floodlights with 5 m silicone cable pre-assembled
Attention: Pour projecteurs de piscine avec 5 m de câble en silicone déjà monté

Kabellänge / -querschnitt

Am Unterwasserscheinwerfer ist bereits ab Werk ein Kabel von 5 m Länge angebracht. Daher steht der Kabelquerschnitt der ersten 5 m fest. Der nachfolgende Kabelquerschnitt für die Kabelverlängerung muss dann in Abhängigkeit der noch fehlenden Kabellänge von der Verteilerdose bis zur Versorgungseinheit ausgewählt werden. Der Kabelquerschnitt des zu verlängernden Kabels von der Versorgungseinheit zur Verteilerdose ist abhängig von der erforderlichen Kabellänge. Das nachfolgende Diagramm zeigt die Kabellängen und den zu wählenden Kabelquerschnitt für die gewünschte Verlängerung. Es darf jeweils immer nur mit einem Kabelquerschnitt verlängert werden! Bei einer Spannungsversorgung von 12 V ist ein Spannungsabfall von 1,5 V zwischen Versorgungseinheit und Verteilerdosen zulässig.

Cable length / cable cross section

You get the underwater floodlight ex works with a cable length of 5 m. That is why the cable cross section is already determined for the first 5 m. The following cable cross section for the cable extension has to be chosen from the junction box to the supply unit depending on the cable length still missing. The cable cross section for the cable extension from the supply unit to the junction box depends on the requested cable length. The following table shows the cable lengths as well as the cable cross section which has to be chosen for the extension requested. You may only carry out extensions with one cable cross section! A fall of voltage of 1.5 V between the supply unit and the junction box is acceptable at a power supply of 12 V.

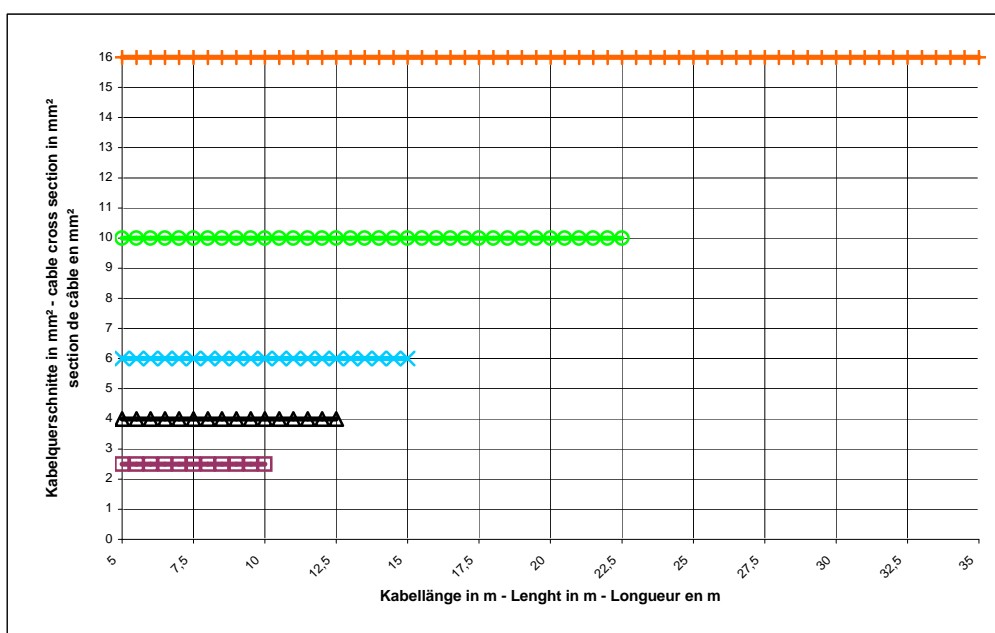
Longueur de câble et section

Le projecteur de piscine est de série équipée de 5 m de câble, de ce fait la section de câble est au départ déjà déterminée. La section du câble de prolongation est à déterminer en fonction de la longueur complémentaire, de la boîte de dérivation au boîtier d'alimentation. La section du câble prévue pour la prolongation du câble du appareil d'alimentation à la boîte de dérivation est dépendante de la section demandée. Le tableau ci-joint vous détermine les sections à utiliser en fonction des longueurs et du voltage secondaire du contrôleur. La section de prolongation doit être la même de la boîte de dérivation au appareil d'alimentation. Une chute de tension de 1,5 V est tolérable à une sortie d'alimentation de 12 V, il est bien entendu du boîtier d'alimentation à la boîte de dérivation.

Diagramm zur Auswahl der Kabelquerschnitte - Kabelverlängerungen / RGB und Monochrom

Diagram for choice the cable cross section - cable length / RGB and Monochrome

Diagramme de sections / RVB et Monochrome



Achtung: Für Unterwasserscheinwerfer mit 10 m vormontierten Silikon-Kabel
Attention: For underwater floodlights with 10 m silicone cable pre-assembled
Attention: Pour projecteurs de piscine avec 10 m de câble en silicone déjà monté

Kabellänge / -querschnitt

Am Unterwasserscheinwerfer ist bereits ab Werk ein Kabel von 10 m Länge angebracht. Daher steht der Kabelquerschnitt der ersten 10 m fest. Der nachfolgende Kabelquerschnitt für die Kabelverlängerung muss dann in Abhängigkeit der noch fehlenden Kabellänge von der Verteilerdose bis zur Versorgungseinheit ausgewählt werden. Der Kabelquerschnitt des zu verlängernden Kabels von der Versorgungseinheit zur Verteilerdose ist abhängig von der erforderlichen Kabellänge. Das nachfolgende Diagramm zeigt die Kabellängen und den zu wählenden Kabelquerschnitt für die gewünschte Verlängerung. Es darf jeweils immer nur mit einem Kabelquerschnitt verlängert werden! Bei einer Spannungsversorgung von 12 V ist ein Spannungsabfall von 1,5 V zwischen Versorgungseinheit und Verteilerdosen zulässig.

Cable length / cable cross section

You get the underwater floodlight ex works with a cable length of 10 m. That is why the cable cross section is already determined for the first 10 m. The following cable cross section for the cable extension has to be chosen from the junction box to the supply unit depending on the cable length still missing. The cable cross section for the cable extension from the supply unit to the junction box depends on the requested cable length. The following table shows the cable lengths as well as the cable cross section as well as the cable cross section which has to be chosen for the extension requested. You may only carry out extensions with one cable cross section! A fall of voltage of 1.5 V between the supply unit and the junction box is acceptable at a power supply of 12 V.

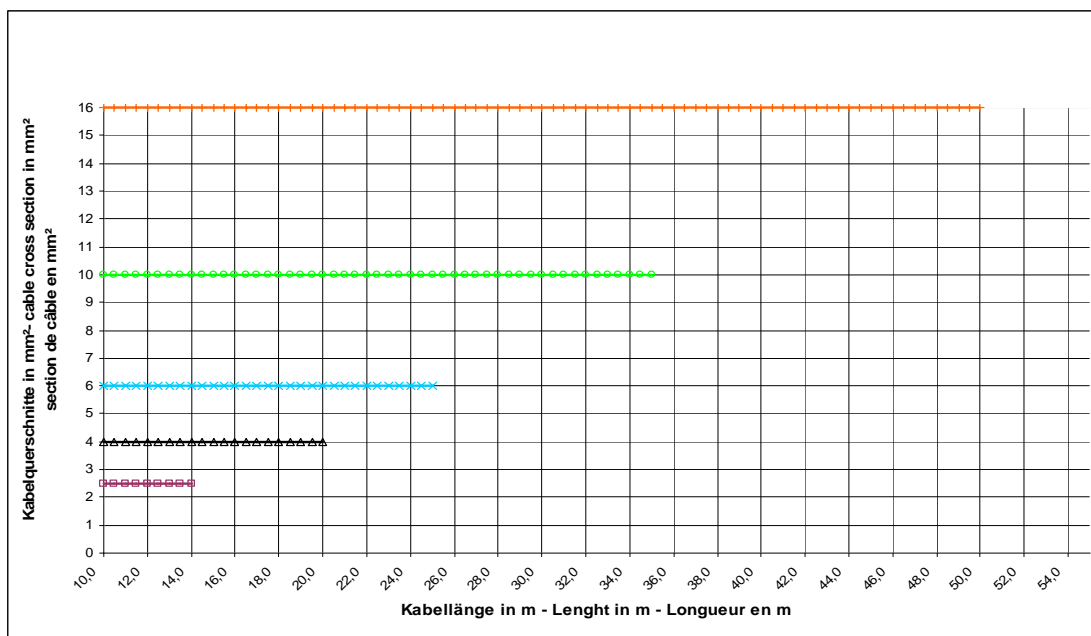
Longueur de câble et section

Le projecteur de piscine est de série équipée de 10 m de câble. De ce fait la section de câble est au départ déjà déterminée. La section du câble de prolongation est à déterminer en fonction de la longueur complémentaire, de la boîte de dérivation au boîtier d'alimentation. La section du câble prévue pour la prolongation du câble du appareil d'alimentation à la boîte de dérivation est dépendante de la section demandée. Le tableau ci-joint vous détermine les sections à utiliser en fonction des longueurs et du voltage secondaire du contrôleur. La section de prolongation doit être la même de la boîte de dérivation au appareil d'alimentation. Une chute de tension de 1,5 V est tolérable à une sortie d'alimentation de 12 V, il est bien entendu du boîtier d'alimentation à la boîte de dérivation.

Diagramm zur Auswahl der Kabelquerschnitte - Kabelverlängerungen / RGB und Monochrom

Diagram for choice the cable cross section - cable length / RGB and Monochrome

Diagramme de sections / RVB et Monochrome



Achtung : Sollte ein Defekt an der Versorgungseinheit oder am Unterwasserscheinwerfer auftreten, ist eine fachgerechte Reparatur nur durch den Hersteller zulässig.

Attention: In case of damage of the underwater floodlight or a control element, only a professional reparation by the producer is allowed.

Attention: En cas de panne de composants ou de projecteur de piscine une réparation par l'utilisateur ne sera pas reconnue, celle-ci ne doit être effectuée que par le fabriquant.

Bitte beachten / Please note / Attention

Der Unterwasserscheinwerfer ist nur für den Betrieb unter Wasser geeignet. Um eine dauerhaft ansprechende Optik zu gewährleisten, sollte das Wasser einen pH-Wert von 7 bis 8 haben und frei von metallangreifenden Bestandteilen sein. Unterwasserscheinwerfer vor Frost schützen. Bei der Verlegung des Anschlusskabels ist darauf zu achten, dass dieses über den Wasserspiegel geführt wird.

The underwater floodlights are only suitable under water. The water should have a pH-value between 7 and 8 and be free of metal attacking ingredients for maintaining a permanent attractive appearance. Protect against freezing. While installing the connection cable, make sure that the cable is carried over the water level.

Le projecteur de piscine doit seulement être utilisé en situation immergée. L'eau doit avoir une valeur pH entre 7 et 8 et ne pas contenir des substances nuisibles au métal pour assurer une bonne apparence permanente. À protéger contre gelée. Le câble de projecteur de piscine doit être partiellement posé au dessus du niveau d'eau.

Achtung ! : Die Installation darf nur von einer zugelassenen Elektrofachkraft vorgenommen werden. Die Installationsvorschriften der zuständigen EVU und der DIN VDE 0100- 702 sind zu beachten. Die Zuleitung zur Versorgungseinheit ist mit einem Kabelquerschnitt von 3x1,5 mm² zu verlegen. Nach VDE 0100, Teil 701, Abschnitt 4.1.3 muss ein FI-Fehlerstrom-Schutzschalter mit 30mA bauseits gestellt werden. Der Deckel der Versorgungseinheit darf nur bei spannungslosem Zustand geöffnet werden. Für alle Arbeiten an der Versorgungseinheit muss die Versorgungsspannung abgeschaltet werden.

Hinweis . Installation der Versorgungseinheit nur in trockenen Räumen. Die Umgebungstemperatur darf 40°C nicht überschreiten. Mindestabstand zwischen den Versorgungseinheiten 50 mm.

Attention!: The installation may only be operated by admitted experts. The installation regulations of the responsible Energy Supply Company has to be followed. A Cable with a cable cross section of 3x1,5 mm² has to be connected with the supply ballast unit. A FI stream protection with 30 mA has to be installed. Do only open the cover of the supply unit in a deenergised status. For all working at the supply unit, stop the supply voltage.

Assembly tip: Installation of the supply unit only in dry places. The surrounding temperature may not cross 40°C. Minimum distance between the supply Ballast units 50 mm

Attention!: L'installation ne doit être effectuée que par un Électricien Agrée. L'installation doit être réalisée suivant les normes locales. Le câble d'alimentation au primaire ne doit pas avoir une section du câble inférieure à 3x1,5 mm² et être protégée en Amont par une protection différentielle par défaut calibré à 30 mA suivant la norme.

Le capot de fermeture de l'alimentation ne doit être ouvert que hors Tension.

Pour toute intervention à l'intérieur du boîtier le courant d'alimentation doit être coupé.

Info: Placer le boîtier d'alimentation de projecteur de piscine dans un endroit sec. La température ambiante ne doit pas être supérieure à 40°C , l'espace minimum entre les alimentations ne doit pas être inférieure à 50 mm