

EG-Konformitätserklärung

im Sinne der EG-Maschinenrichtlinie 89/392/EWG, Anhang II A

Hiermit erklären wir, dass das Pumpenaggregat

Type: _____

Auftrags-Nr.: _____

Baureihe

BETTAR

folgenden einschlägigen Bestimmungen entspricht:

EG-Maschinenrichtlinie 98/37/EG:

EMV-Richtlinie 89/336/EWG, i.d.F. 93/68/EEC:

EG-Niederspannungsrichtlinie 73/23/EWG i.d.F. 93/68/EWG:

Angewendete harmonisierte Normen, insbesondere

EN 809
EN 292 T1,
EN 292 T2,
EN 60335-1
EN 60335-2

EN 50081-1-2
EN 50082-1-2
EN 60335-2-41 : 1990/A1

D-91205 Lauf, den **15.03.2005**
Ort Datum

 ppa. R. Josua
(Technischer Leiter)

 i.V. A. Herger
(Vertriebs- und Marketingleiter)

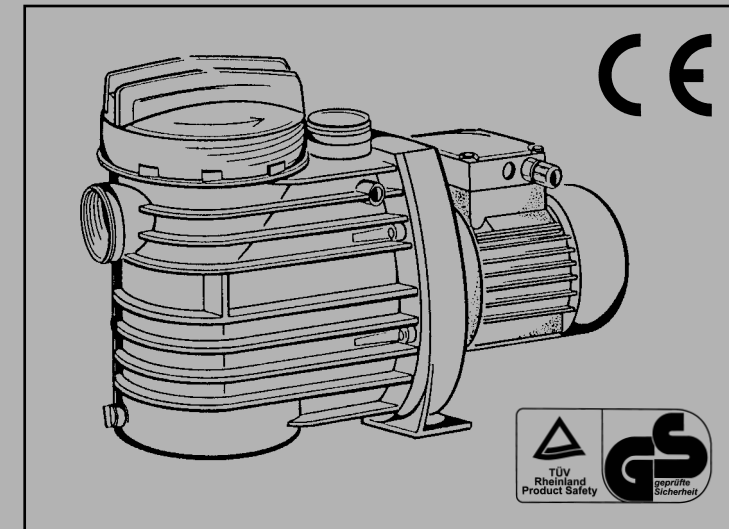
Hausadresse:
Röthenbacher Straße 30
D-91207 Lauf

VG 766.2150.053 15' 03/05 D-BA

Montage- und Betriebsanleitung

Umwälzpumpen für Schwimmbad-Filteranlagen

BETTAR



Montage- und Betriebsanleitung für BETTAR-Pumpen aus Kunststoff

1. Allgemeines

Speck Pumpen Verkaufsgesellschaft Karl Speck GmbH & Co., Lauf / Neunkirchen
Baureihe BETTAR

Ursprungsland : Bundesrepublik Deutschland

Einsatzbereich :







Die Schwimmbadpumpe BETTAR ist ausschließlich zur Umwälzung des Schwimmbadwassers in Verbindung mit einer Schwimmbad-Filteranlage einzusetzen.

Für andere Einsätze oder Zweckentfremdung ohne unsere Freigabe übernimmt der Hersteller keinerlei Haftung !

Die Pumpe hat die Aufgabe, das Schwimmbadwasser aus dem Schwimmbecken anzusaugen und durch die Filteranlage hindurch gereinigt ins Schwimmbecken zurückzupumpen. Bei einem saugseitig vorgeschalteten Bodenreiniger ist wegen des guten Saugvermögens eine wirksame Bodenabsaugung gegeben.

Leistungsangaben und Verbrauchswerte

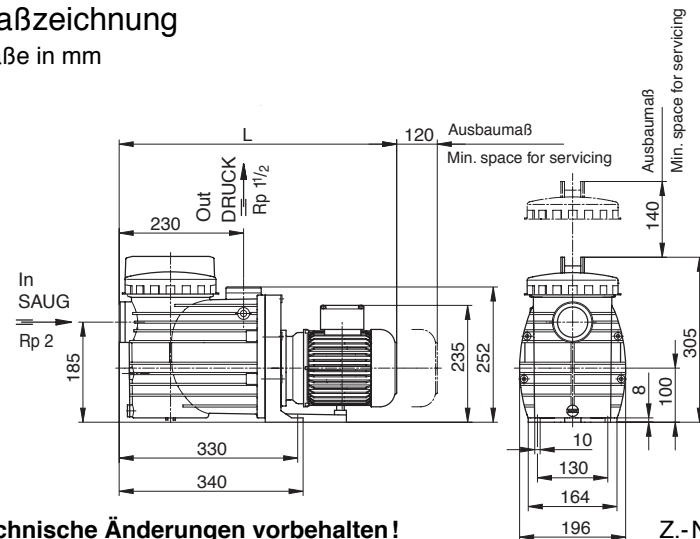
Maximale Förderhöhen :

BETTAR 8 $H_{max.} = 14,5 \text{ m}$  
 BETTAR 12 $H_{max.} = 15,5 \text{ m}$  
 BETTAR 14 $H_{max.} = 16,5 \text{ m}$  

	L
Bettar 8	485
Bettar 12	485
Bettar 14	505

Maßzeichnung

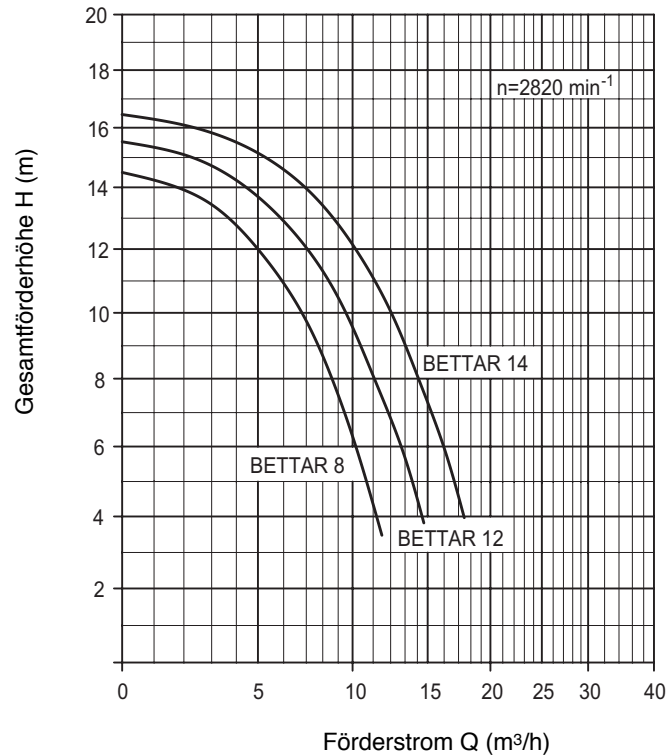
Maße in mm



Technische Änderungen vorbehalten !

Z.-Nr. D 90.04.204

**Kennlinien
BETTAR,**
gültig für Wasser
mit 20°C



KL 90.04.208

Technische Daten bei 50 Hz		BETTAR 8	BETTAR 12	BETTAR 14
Saug-/Druck (Rp) *		2 / 1 1/2	2 / 1 1/2	2 / 1 1/2
Empfohlene Saug-/Druckleitung, PVC-Rohr, d (mm)		50 / 50	50 / 50	63 / 50
Leistungsaufnahme P ₁ (kW)	1~230 V	0,58	0,69	0,97
Leistungsabgabe P ₂ (kW)	1~230 V	0,30	0,45	0,65
Nennstrom (A)	1~230 V	2,60	3,20	4,70
Gewicht (kg)		10	10	11,5

Schutzart IP X4 Für Normspannung nach IEC 38 und
 Wärmeklasse F DIN EN 60034 (Eurospannung).
 Drehzahl (min⁻¹) ca. 2820 Geeignet für Dauerbetrieb bei 1~ 220-240 V.
 Dauerschalldruckpegel dB (A) ≤ 70¹⁾ Toleranzen ± 5 %.
 Wassertemperatur (°C) max. 60 GS geprüfte Pumpen nach EN 60335-1.
 Systemdruck (bar) max. 2,5 1) Gemessen mit Schallpegelmessgerät nach
 DIN 45635
 *) Gewinde n. DIN 2999 Teil 1 u. ISO 7/1,
 (eindichten nur mit Teflonband).

2. Sicherheit

Diese Betriebsanleitung enthält grundlegende Hinweise, die bei Aufstellung, Betrieb und Wartung zu beachten sind. Daher ist diese Betriebsanleitung unbedingt vor Montage und Inbetriebnahme vom Monteur sowie dem zuständigen Fachpersonal/Betreiber zu lesen und muss ständig am Einsatzort der Maschine/Anlage verfügbar sein.

Es sind nicht nur die unter diesem Hauptpunkt Sicherheit aufgeführten, allgemeinen Sicherheitshinweise zu beachten, sondern auch die unter den anderen Hauptpunkten eingefügten, speziellen Sicherheitshinweise, so z.B. für den privaten Gebrauch.

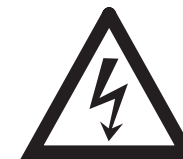
2.1 Kennzeichnung von Hinweisen in der Betriebsanleitung

Die in dieser Betriebsanleitung enthaltenen Sicherheitshinweise, die bei Nichtbeachtung Gefährdungen für Personen hervorrufen können, sind mit allgemeinen Gefahrensymbolen



Sicherheitszeichen nach DIN 4844 - W 9

bei Warnung vor elektrischer Spannung mit



Sicherheitszeichen nach DIN 4844 - W 8

besonders gekennzeichnet.

Bei Sicherheitshinweisen, deren Nichtbeachtung Gefahren für die Maschine und deren Funktionen, sowie Schäden an der Umgebung hervorrufen kann, ist das Wort

ACHTUNG!

eingefügt.

Direkt an der Maschine angebrachte Hinweise wie z. B.

- Drehrichtungspfeil
- Kennzeichen für Fluidanschlüsse

müssen unbedingt beachtet und in vollständig lesbaren Zustand gehalten werden.

2.2 Personalqualifikation und -schulung

Das Personal für Bedienung, Wartung, Inspektion und Montage muss die entsprechende Qualifikation für diese Arbeiten aufweisen. Verantwortungsbereich, Zuständigkeit und die Überwachung des Personals müssen durch den Betreiber genau geregelt sein. Liegen bei dem Personal nicht die notwendigen Kenntnisse vor, so ist dieses zu schulen und zu unterweisen. Dies kann, falls erforderlich, im Auftrag des Betreibers der Maschine durch den Hersteller/Lieferer erfolgen. Weiterhin ist durch den Betreiber sicherzustellen, dass der Inhalt der Betriebsanleitung durch das Personal voll verstanden wird.

2.3 Gefahren bei Nichtbeachtung der Sicherheitshinweise

Die Nichtbeachtung der Sicherheitshinweise kann sowohl eine Gefährdung für Personen als auch für Umwelt und Maschine zur Folge haben. Die Nichtbeachtung der Sicherheitshinweise kann zum Verlust jeglicher Schadensersatzansprüche führen.

Im einzelnen kann Nichtbeachtung **beispielsweise** folgende Gefährdungen nach sich ziehen:

- Versagen wichtiger Funktionen der Maschine/Anlage
- Versagen vorgeschriebener Methoden zur Wartung und Instandhaltung
- Gefährdung von Personen durch elektrische, mechanische und chemische Einwirkungen
- Gefährdung der Umwelt durch Leckage von gefährlichen Stoffen
- Beschädigung von Einrichtungen und Bauwerken

2.4 Sicherheitsbewusstes Arbeiten

Die in dieser Betriebsanleitung aufgeführten Sicherheitshinweise, die bestehenden nationalen Vorschriften zur Unfallverhütung sowie eventuelle interne Arbeits-, Betriebs- und Sicherheitsvorschriften des Betreibers sind zu beachten.

2.5 Allgemeine Sicherheitshinweise für den Betreiber/Bediener

Führen heiße oder kalte Maschinenteile zu Gefahren, müssen diese Teile bauseitig gegen Berührung gesichert werden.

Berührungsschutz für sich bewegende Teile (z.B. Kupplung) darf bei sich in Betrieb befindlicher Maschine nicht entfernt werden.

Leckagen (z.B. der Wellendichtung) gefährlicher Fördergüter (z.B. explosiv, giftig, heiß) müssen so abgeführt werden, dass keine Gefährdung für Personen und die Umwelt entsteht. Gesetzliche Bestimmungen sind einzuhalten.

Gefährdungen durch elektrische Energie sind auszuschließen, Einzelheiten hierzu siehe z.B. in den Vorschriften des VDE und der örtlichen Energieversorgungsunternehmen.

2.6 Sicherheitshinweise für Wartungs-, Inspektions- und Montagearbeiten

Der Betreiber hat dafür zu sorgen, dass alle Wartungs-, Inspektions- und Montagearbeiten von autorisiertem und qualifiziertem Fachpersonal ausgeführt werden, das sich durch eingehendes Studium der Betriebsanleitung ausreichend informiert hat.

Die Unfallverhütungsvorschriften sind zu beachten.

Grundsätzlich sind Arbeiten an der Maschine nur im Stillstand durchzuführen. Die in der Betriebsanleitung beschriebene Vorgehensweise zum Stillsetzen der Maschine muss unbedingt eingehalten werden.

Pumpen oder -aggregate, die gesundheitsgefährdende Medien fördern, müssen dekontaminiert werden.

Unmittelbar nach Abschluss der Arbeiten müssen alle Sicherheits- und Schutzeinrichtungen wieder angebracht bzw. in Funktion gesetzt werden.

Vor der Wiederinbetriebnahme sind die im Abschnitt Erstinbetriebnahme aufgeführten Punkte zu beachten.

2.7 Eigenmächtiger Umbau und Ersatzteilerstellung

Umbau oder Veränderungen der Maschine sind nur nach Absprache mit dem Hersteller zulässig. Originalersatzteile und vom Hersteller autorisiertes Zubehör dienen der Sicherheit. Die Verwendung anderer Teile kann die Haftung für die daraus entstehenden Folgen aufheben.

2.8 Unzulässige Betriebsweisen

Die Betriebssicherheit der gelieferten Maschine ist nur bei bestimmungsgemäßer Verwendung entsprechend Abschnitt 1 – Allgemeines – der Betriebsanleitung gewährleistet. In den Datenblättern angegebene Grenzwerte dürfen auf keinen Fall überschritten werden.

Zitierte Normen und andere Unterlagen

DIN 4844 Teil 1 Sicherheitskennzeichnung; Sicherheitszeichen W 8
Beiblatt 13

DIN 4844 Teil 1 Sicherheitskennzeichnung; Sicherheitszeichen W 9
Beiblatt 14

3. Transport und Zwischenlagerung

Längere Zwischenlagerung in einer Umgebung mit hoher Luftfeuchtigkeit und wechselnden Temperaturen ist zu vermeiden. Kondenswasserbildung kann Motorwicklungen und Metallteile angreifen. In diesem Fall erlischt die Gewährleistung.

4. Beschreibung

Die Kunststoffpumpen der Baureihe BETTAR sind zur Umwälzung des Schwimmbadwassers in Kombination mit einer entsprechenden Filteranlage konzipiert. Die medienberührten Kunststoffteile sind überwiegend aus Polypropylen PP hergestellt und haben damit eine hervorragende Korrosionsbeständigkeit gegenüber dem Schwimmbadwasser und den zur Wasserpflege üblichen Wasserbehandlungsmitteln. Im Pumpengehäuse sind keine Inserts enthalten. Damit ist auch das Pumpengehäuse recyclingfähig.

Die Motorwelle dient gleichzeitig als Pumpenwelle, auf der das Laufrad befestigt ist. Als Wellendichtung dient eine Balg-Gleitringdichtung, die auf der Laufradnabe aus Kunststoff sitzt. Hierdurch ist eine sichere Trennung zwischen Schwimmbadwasser und Elektromotor gegeben. Durch die Blockbauweise haben die Pumpen einen geringen Platzbedarf. Sie werden durch Wechselstrommotoren angetrieben. Im Pumpengehäuse ist ein Saugsieb (143) integriert, der gröbere Verunreinigungen aus dem Pumpeninneren fernhält.

5. Aufstellung / Einbau

5.1

ACHTUNG

Die Pumpe ist mit einem Motor der Schutzart IP X4 ausgestattet. Wir empfehlen aber trotzdem, bei der Aufstellung im Freien einen einfachen Regenschutz vorzusehen. Dies erhöht die Lebensdauer Ihrer Pumpe. **In einem geschlossenen Raum wie z. B. Keller, muss unbedingt ein Wasserablauf vorhanden sein.** Ist die Pumpe in einem feuchten Installationsraum aufgestellt, muss für eine wirksame Be- und Entlüftung gesorgt werden, damit sich kein Kondenswasser bilden kann. Bei kleinen Aufstellungsräumen kann die natürliche Luftkühlung so gering sein, dass auch hier eine Be- und Entlüftung erforderlich ist, damit die Umgebungstemperatur von 40°C nicht überschritten wird.

Durch geeignete Maßnahmen ist sicherzustellen, dass Körper- oder Luftschall der Pumpen nicht in unzulässige Weise die Umgebung beeinträchtigt.

Es ist darauf zu achten, dass genügend Platzreserve vorhanden ist, damit die Motoreinheit in Richtung Motorlüfter mind. 80 bzw. 120 mm und das Saugsieb (143) nach oben mind. 140 mm ausgebaut werden können; siehe Angaben in der Maßzeichnung. Zur Befestigung der Pumpe sind ausschließlich Schrauben, Gewinde oder Dübel im Fundament zu verwenden, um einen Ausbau der Motoreinheit nicht zu blockieren. Saug- und Druckleitung sind spannungsfrei am Pumpengehäuse anzubringen. Anschlussteile nur mit Teflonband eindichten.

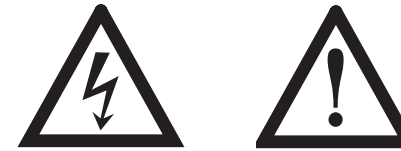
5.2

ACHTUNG

Mechanisch/hydraulisch:

Die Pumpe muss horizontal und trocken aufgestellt werden. Sie kann sowohl **unterhalb** (Zulaufbetrieb max. 3 m) als auch 2 m **oberhalb** des Wasserniveaus (Saugbetrieb) montiert werden. Hierbei darf die Saughöhe zwischen Wasserspiegel und Pumpe (geodätische Höhe) 3 m nicht überschreiten. Die Saughöhe wird durch Strömungswiderstände in der Saugleitung bei längeren und/oder zu klein bemessenen Rohrleitungen erheblich herabgesetzt. **Es ist auf Dichtigkeit der Saugleitung zu achten, denn bei undichter Saugleitung saugt die Pumpe schlecht oder gar nicht an.** Der Klarsichtdeckel muss ebenfalls dicht aufgeschraubt sein. Die Saugleitung soll so kurz wie möglich sein. Dadurch verringert sich die Ansaugzeit, die vom Luftvolumen in der Saugleitung abhängig ist. Bei sehr langen Saugleitungen kann sie bis zu 12 min. betragen. Die Saugleitung sollte bis zur Pumpe möglichst unter dem Niveau des Wasserspiegels verlegt werden. Es empfiehlt sich, dort, wo die Pumpe über dem Wasserspiegel installiert wird, in der Saugleitung ein Fußventil einzubauen. Die Saugleitung kann sich somit beim Stillstand der Pumpe nicht entleeren. Dadurch bleibt die Ansaugzeit kurz z.B. nach dem Reinigen des Saugsiebes (143).

5.3



Elektrisch: Elektroanschluss nur durch einen Fachmann!

Bitte darauf achten, dass in der Elektroinstallation eine Trennvorrichtung vorgesehen ist, die das Abtrennen vom Netz mit mindestens 3 mm Kontaktöffnung jedes Poles gestattet. Diese Pumpe ist nach Schutzklasse I gebaut. Die Umgebungstemperatur darf max. 40°C nicht überschreiten.

Pumpen mit Wechselstrommotoren sind serienmäßig mit einem Wicklungsschutzkontakt ausgerüstet.

Die Motoren sind nach ISO Kl. F (Wärmeklasse) gebaut und können außen an den Rippen Temperaturen bis 70°C erreichen.

Vorsicht: Benutzung der Pumpe für Schwimmbecken und deren Schutzbereich nur zulässig, wenn diese nach DIN/VDE 0100 Teil 702 errichtet sind. Bitte fragen Sie Ihren Elektrofachmann!

Der versorgende Stromkreis ist mit einer Fehlerstromschützeinrichtung mit einem Nennfehlerstrom von $I_{\Delta N} \leq 30 \text{ mA}$ zu schützen.

Die verwendeten Leitungstypen, H05RN – F für innen, H07RN – F für außen, müssen einen Mindestquerschnitt von 1 mm² haben.

5.4 Öffnen des Klemmenkastendeckels:

1. Mit einem Schraubendreher unbedingt zuerst alle 4 Sicherungsstifte (a) locker hebeln, diese dann von Hand bis zum Anschlag etwa 10 mm nach oben schieben (siehe Bild 1).

Achtung: Keine Gewalt anwenden, Sicherungsstifte nicht herausreißen!

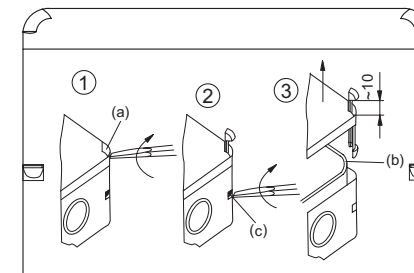
2. Mit einem Schraubendreher in den Schlitz (c) fassen und die 4 Nocken nach oben hebeln (siehe Bild 2).

3. Klemmenkastendeckel senkrecht abheben (siehe Bild 3).

Schließen des Klemmenkastendeckels:

1. Um eine eventuelle Beschädigung der filigranen Dichtlippen (b) zu vermeiden, setzen Sie den Deckel vorsichtig und **rechtwinklig** auf das Gehäuse auf und drücken ihn nach unten.

2. Erst wenn der Deckel passgenau mit dem Gehäuse verbunden ist, drücken Sie die Sicherungsstifte (a) zum Verrasten hinein.



D 90.212

6. Erstinbetriebnahme

6.1 **ACHTUNG**

Den Deckel (160) über dem Saugsieb (143) durch Drehen gegen den Uhrzeigersinn lösen, ggf. die zum Lieferumfang gehörende Öffnungshilfe benutzen. Die Pumpe langsam mit sauberem Wasser bis zum Sauganschluss füllen. Den Runddichtring (412.1) mit Vaseline einstreichen, den Deckel (160) mit Handkraft wieder schließen und darauf achten, dass er dicht aufsitzt. Anderenfalls kann die Pumpe nicht oder nicht mit voller Kraft ansaugen. **Die Pumpe nicht trocken laufen lassen! Auch nicht zur Drehrichtungskontrolle!**

6.2 **ACHTUNG**

Pumpe vor Inbetriebnahme, nach längerer Stillstands- bzw. Lagerzeit, - auf Leichtgängigkeit prüfen. Hierzu einen Schraubendreher in den Schlitz am Motorwellenende (Lüfterseite) stecken und von Hand in Motordrehrichtung durchdrehen. Oder, falls erforderlich, die Lüfterhaube entfernen und gleichfalls von Hand am Lüfterrad in Motordrehrichtung drehen. Nach Inbetriebnahme auf Dichtigkeit der Gleitringdichtung achten.

6.3 **ACHTUNG**

Die Pumpe darf nicht ohne Saugsieb (143) bzw. Saugsieb-Griff (Gefahr des Aufschwimmens vom Saugsieb) in Betrieb genommen werden, da sie sonst verstopfen und blockieren könnte.

6.4 **ACHTUNG**

Bitte darauf achten, dass die eingebauten Absperrorgane in Saug- und Druckleitung bei Betrieb völlig geöffnet sind, weil die Pumpe nie bei geschlossenen Absperrorganen laufen darf!

7. Wartung / Instandhaltung

ACHTUNG

Das Saugsieb (143) muss von Zeit zu Zeit gereinigt werden. Bei verschmutztem oder vollem Sieb geht der Förderstrom der Pumpe zurück und es findet keine ausreichende Filtration statt.

7.1 Reinigen des Saugsiebes:

1. Pumpe ausschalten.
2. Absperrorgane schließen.
3. Deckel (160) öffnen. Falls das mit Handkraft nicht möglich ist, die zum Lieferumfang gehörende Öffnungshilfe benutzen. Saugsieb (143) herausnehmen, reinigen und wieder einsetzen. Deckel (160) schließen (siehe Punkt 6.1 und 6.3).
4. Absperrorgane öffnen.
5. Pumpe wieder einschalten.

7.2 **ACHTUNG**

Wird die Pumpe durch den Wicklungsschutzkontakt oder dem Motorschutzschalter außer Betrieb gesetzt, ist die Stromzufuhr zu unterbrechen und zu prüfen, ob sich die Pumpe leicht durchdrehen lässt. Dazu die Motorwelle an der Lüfterseite mit einem Schraubendreher o.ä. durchdrehen. Ist die Motorwelle schwergängig, muss die Pumpe von einem Fachmann überprüft werden. Ist sie leichtgängig, Schraubendreher o.ä. herausziehen, Stromzufuhr wieder herstellen. Nach dem Abkühlen des Motors schaltet der Wicklungsschutzkontakt selbstständig wieder ein, bzw. den Knopf des Motorschutzschalters wieder eindrücken. Dies darf nur noch **einmal** geschehen. Bitte die Stromaufnahme überprüfen! Nach einem weiteren Auslösen des Wicklungsschutzkontaktes oder des Motorschutzschalters, ist von einem Fachmann die Ursache der Störung festzustellen (z. B. Blockieren der Pumpe durch Verunreinigungen, Sand beim Bodenreinigen). Stromzufuhr und Sicherungen kontrollieren.

7.3 **ACHTUNG**

Sitzt die Pumpe fest, muss sie gereinigt werden. Mehrmaliges Einschalten der blockierten Pumpe kann Motorschäden zur Folge haben. In diesem Fall erlischt der Garantieanspruch!

7.4 **ACHTUNG**

Der Leckageabfluss unten zwischen Pumpengehäuse und Motor darf nicht verstopft/abgedichtet werden, da sonst das Wasser innen aufsteigt und der Motor beschädigt wird! Stellen Sie bitte sicher, dass durch eventuelle Leckagen keine Folgeschäden auftreten können! Gegebenenfalls eine entsprechende Auffangvorrichtung vorsehen.

7.5 **ACHTUNG**

Wichtige Reparaturhinweise

Austausch der Gleitringdichtung:

Demontage:

Die Pumpe ist auszuschalten und vom Netz zuverlässig zu trennen. **Der Austausch ist von einem Fachmann vorzunehmen. Die Gleitringdichtung (433) muss immer komplett ausgetauscht werden.** Zu diesem Zweck muss nicht die ganze Pumpe ausgebaut werden. Es muss lediglich die Motoreinheit durch Lösen der 8 Innensechskantschrauben (914.1) aus dem Gehäuse (101) ausgebaut werden.

Ausbau des Laufrades:

Das Laufrad (230) hat ein Innengewinde M 10 (Rechtsgewinde). Mit einem Schraubendreher in den Schlitz der Motorwelle (Lüfterseitig) fassen, diese festhalten und Laufrad abschrauben.

Montage:

Einbau der neuen kompletten Gleitringdichtung:

Laufnabe (230) und Manschette des kompletten Gegenringes leicht mit Seifenwasser befeuchten und mit beiden Daumen die Gleitringdichtung (433) auf die Laufnabe aufpressen bzw. den Gegenring in das Dichtungsgehäuse (161.2) einpressen.

Wiedereinbau des Laufrades:

Vor dem Wiedereinbau des Laufrades, Gleitfläche des Gegenringes und der Gleitringdichtung säubern, z. B. mit Spiritus oder Papiertaschentuch.

Der Zusammenbau erfolgt in umgekehrter Reihenfolge.

Wiedereinbau der Motoreinheit ins Pumpengehäuse:

Innensechskantschrauben (914.1) mit einem Drehmoment von 3 Nm über Kreuz anziehen.

Keine Gewalt anwenden!

7.6

ACHTUNG

Bei Frostgefahr ist die Pumpe rechtzeitig zu entleeren. Hierzu die Verschlusschraube (903) öffnen und das Wasser aus der Pumpe fließen lassen. Frostgefährdete Leitungen ebenfalls entleeren.

8. Störungen

Als Wellendichtung dient eine Gleitringdichtung (433). Es ist normal, wenn von Zeit zu Zeit einige Tropfen Wasser austreten, vor allem während der Einlaufzeit. Je nach Wasserbeschaffenheit und Betriebsstundenzahl kann diese Dichtung im Lauf der Zeit undicht werden. Wenn laufend Wasser austritt, ist eine neue komplette Gleitringdichtung (433, 475, 412.3) einzubauen (siehe 7.5).

Wir empfehlen, sich im Falle von Unregelmäßigkeiten zunächst an den Schwimmbadbauer der Anlage zu wenden.

Beim Austausch der Kugellager des Motors müssen Lager mit C3-Luft und Hochtemperaturfett (ca. 180°C) verwendet werden!

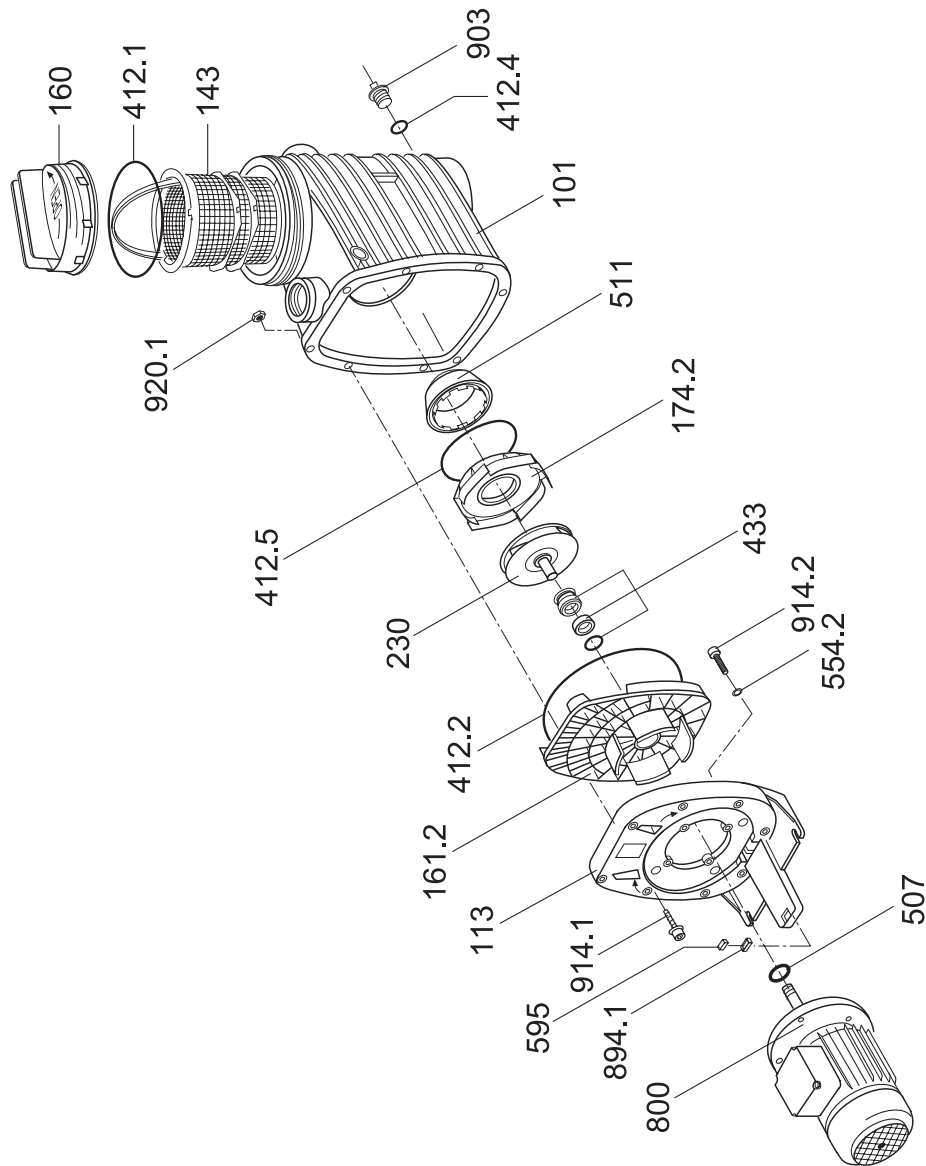
Beim Wiedereinschalten Punkt 6 beachten.

9. Zugehörige Unterlagen

Ersatzteilzeichnung
Werkstoffe

Bitte umblättern!

Ersatzteilzeichnung



Z.-Nr. W 90.04.204-2

Ersatzteilliste mit Werkstoffen

Teil	Stück	Benennung	Werkstoff
101	1	Gehäuse (Saug Rp 2, Druck Rp 1 1/2)	PP
113	1	Zwischengehäuse	PP TV 40
143	1	Saugsieb mit Griff	PP
160	1	Deckel	PC
161.2	1	Dichtungsgehäuse	PP TV 40
174.2	1	Leitschaufeleinsatz	PP TV 40
230	1	Laufrolle	PA 66 GF 30/PC
412.1	1	Runddichtring	Perbunan
412.2	1	Runddichtring	Perbunan
412.4	1	Runddichtring	Perbunan
412.5	1	Runddichtring	Perbunan
433	1	Gleitringdichtung kpl. Gleitringdichtung Gegenring Runddichtring	Q 54 PG Al ₂ O ₃ Perbunan
507	1	Spritzring	Perbunan
511	1	Zentrierling	PP TV 40
554.2	4	Unterlegscheibe	A - 2
595	1	Gummipuffer	Perbunan
800	1	Motor (Motorwelle M 10)	(1.0727.07)
894.1	4 2	Adapter BETTAR 8 und 12 BETTAR 14	PP PP
903	1	Verschlussschraube	PP GK 20
914.1	8	Innensechskantschraube (zusammengeb. mit Scheibe)	St. verz. (St. verz.)
914.2	4	Innensechskantschraube	St. verz.
920.1	8	Sperrzahnmutter	A - 2

Bei Bestellung von Ersatzteilen bitten wir um Bekanntgabe des Pumpentyps, der Pumpennummer, der Motorleistung und der Nummern der betreffenden Teile!

Technische Änderungen vorbehalten!

Kundendienst, Reparaturservice und Ersatzteile

Telefon 0 91 23 - 949-700

Telefax 0 91 23 - 949-216

Email service@speck-pumps.com